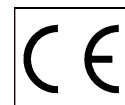


Drucklufthammer Century Art RS



Abbildung 1
Gesamtansicht Drucklufthammer Century

Bezeichnung	Drucklufthammer
Typ	Century Art / RS
Artikelnummer	150602 / 111945
Maschinen/ Seriennummer	
Baujahr	
Gesamthöhe	55 mm
Gesamtbreite	100 mm
Gesamttiefe	155 mm
Eigengewicht	0,7 kg
Meiselschaft	10,2 x 36



Inhaltsverzeichnis


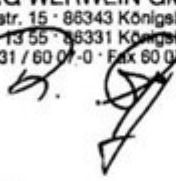
1	Kontakt	2
2	“CE“- Konformitätserklärung	2
3	Erläuterung der Symbole und Warnhinweise	3
3.1	Warnhinweise an dem Drucklufthammer Century	3
3.2	Symbole in der Bedienungsanleitung	3
4	Bestimmungen für den Einsatz des Drucklufthammers Century	3
4.1	Anwendungsbereich des Drucklufthammers Century	3
4.2	Gefahren beim Umgang und unsachgemäßer Einsatz	4
4.3	Sicherheitsvorschriften	4
4.4	Typenschild.....	5
4.5	Vibrationswerte + Schalldruckpegel.....	5
5	Montage	5
5.1	Lieferumfang	5
5.2	Entfernen der Transportverpackung	5
5.3	Montageanleitung	6
6	Bedienungsanleitung des Drucklufthammers Century	6
7	Wartung	7
8	Garantie	7
9	Stückliste und Zeichnung des Drucklufthammers WSH	8
9.1	Stückliste des Drucklufthammers Century 213 / 216 / 211	8
9.2	Zeichnung des Drucklufthammers Century 213 / 216 / 211.....	9

1 Kontakt

Ihre Fragen oder Einzelteilbestellungen richten sie bitte telefonisch, schriftlich oder per Email an die WEHA-Ludwig Werwein GmbH oder direkt an den Hersteller:

<p>In Deutschland WEHA-Ludwig Werwein GmbH</p> <p>Postfach 13 55 86331 Königsbrunn/ Augsburg Wikingerstr. 15 86343 Königsbrunn/ Augsburg Telefon: +49 (0) 8231 / 60 07-0 Telefax: +49 (0) 8231 / 60 07-148 E-Mail: info@weha.com</p>	<p>In Österreich WEHA Steinbearbeitungsmaschinenvertriebsgesellschaft m. b. H.</p> <p>Lange Gasse 17 A-1080 Wien</p> <p>Telefon: +49 (0) 1 / 40 39 340 Telefax: +49 (0) 1 / 40 88 762 E-Mail: office.weha@aon.at</p>	<p>Besuchen Sie auch unsere Internetseite:</p> <p>http://www.weha.com</p> <p>E-Mail: info@weha.com</p>
---	--	---

1 "CE"- Konformitätserklärung

EG-Konformitätserklärung 2006/42/EG		
Lieferant:	WEHA Ludwig Werwein GmbH Wikingerstr. 15 D – 86343 Königsbrunn Telefon 0049 / (0) 8231 / 60 07 - 0 Telefax 0049 / (0) 8231 / 60 07 - 148	Maschinentyp: Verwendung:
Unterzeichner:	 LUDWIG WERWEIN GMBH Wikingerstr. 15 · 86343 Königsbrunn Postfach 13 55 · 86331 Königsbrunn Tel. 0 82 31 / 60 07 - 0 · Fax 60 07 - 148  Herr Nagy	
Hiermit bescheinigen wir in alleiniger Verantwortung, dass oben genannte Maschine den Anforderungen der obigen Richtlinie entspricht.		

2 Erläuterung der Symbole und Warnhinweise

Die nachfolgenden Erläuterungen von Symbolen, welche am Gerät oder der Maschine bzw. Bedienungsanleitung vorhanden sein können, soll Ihnen Aufschluss über die Bedeutung dieser geben.

2.1 Warnhinweise an dem Drucklufthammer Century / RS

Folgende Warnzeichen können ggf. am Gerät bzw. an der Maschine angebracht sein:



Dieses auf Maschine oder dem Gerät angebrachte Warnzeichen weist den Bediener auf das Vorhandensein einer Betriebsanleitung hin und verpflichtet ihn vor Aufstellung bzw. Inbetriebnahme der Maschine zu dessen Lektüre.



Dieses Gebotszeichen verpflichtet den Bediener der Maschine stets einen Gehörschutz und eine Schutzbrille zu tragen.



Diese Gebotszeichen verpflichten den Bediener der Maschine stets Schutzschuhe, Schutzhandschuhe und Schutzhelm zu benutzen und zu tragen.

2.2 Symbole in der Bedienungsanleitung

Folgende Symbole können in der Bedienungsanleitung auftauchen und sind folgendermaßen definiert:



Ein auf den Seiten dieser Betriebsanleitung erscheinendes Ausrufezeichen, das von einem gleichseitigen Dreieck eingerahmt wird, kennzeichnet einen wichtigen Hinweis, den der Bediener besonders aufmerksam lesen bzw. befolgen soll.



Hinweis auf die Verpflichtung der Mülltrennung, um Werkstoffe in den Wertstoffkreislauf zuführen zu können. Materialien können so durch Recyclingverfahren wieder dem Herstellungsprozess zugeführt, Ressourcen können gespart und die Umwelt entlastet werden.



Kennzeichnung von Schaltern, Gegenständen, usw. in den Abbildungen dieser Bedienungs- und Betriebsanleitung.

3 Bestimmungen für den Einsatz des Drucklufthammers Century / RS

Bitte beachten Sie genauestens die Angaben über den Einsatz der Maschine bzw. des Gerätes.



Vorsicht Verletzungsgefahr!
Unsachgemäßer Einsatz führt zu Personenschäden!



Das Gerät bzw. die Maschine ist speziell auf einen oder mehrere Anwendungsbereiche hin ausgelegt. Die nachfolgenden Kapitel sollen Ihnen diese Einsatzmöglichkeiten näher bringen und die Gefahren im Umgang mit dem Arbeitsmittel aufzeigen.

3.1 Anwendungsbereich des Drucklufthammers Century / RS

Sie haben ein Qualitätsprodukt der WEHA-Ludwig Werwein GmbH erstanden.

Der Drucklufthammer Century / RS ist ein Hilfsmittel, der Ihnen beim Bearbeiten der Oberfläche von Steinplatten helfen und Ihnen die Arbeit erleichtern soll.

Folgende Merkmale sind besonders hervorzuheben:

- Universell einsetzbarer Schrift- und Meiselhammer.
- Robuste Gesamtkonstruktion bei verbesserter Schlagkraft.
- Ergonomisch optimierter Gesamtaufbau.

3.2 Gefahren beim Umgang und unsachgemäßer Einsatz

Der Drucklufthammer Century / RS dient ausschließlich zur Steinbearbeitung (Schriften einbringen).

Verwenden Sie den Drucklufthammer Century / RS ausschließlich für die vorgesehenen Zwecke und verzichten Sie auf Mittel, die das Metall oder einzelne Baugruppen beschädigen können!

- Der Drucklufthammer Century / RS ist komplett und speziell auf die Anwendungsbereiche ausgelegt.
- Den Drucklufthammer Century / RS nicht mit mehr als 3,5 bar Luftdruck betreiben, da überhöhter Luftdruck zu Beschädigungen führt.
- Die verwendete Druckluft muss trocken und mit Druckluftöl angereichert sein.
- Starten Sie den Drucklufthammer Century erst, wenn der Meisel gegen die Steinplatte drückt.

3.3 Sicherheitsvorschriften

- **Lesen Sie diese Betriebsanleitung vor der Benutzung des Drucklufthammer Century /RS gründlich durch!**
- **Verwahren Sie die Betriebsanleitung sorgfältig in der Nähe des Drucklufthammer Century / RS auf, für alle künftigen Zweifelsfälle!**
- **Das eigenwillige Umbauen oder das Installieren von Zusatzeinrichtungen führen zum Erlischen von jeglichem Haftungsanspruch durch den Händler oder Hersteller!**
- **Entfernen Sie sämtliche Gegenstände aus dem Arbeitsbereich, die eine mögliche Gefahrenquelle darstellen!**
- **Der Drucklufthammer Century / RS darf nur von dafür beauftragten Personen bedient werden. Jeder Bediener muss diese Dokumentation gelesen und verstanden haben!**
- **Der Drucklufthammer Century / RS darf mit einem Luftdruck von maximal 3,5 bar betrieben werden!**
- **Halten Sie den Arbeitsbereich sauber und sorgen Sie für ausreichend Beleuchtung!**
- **Sorgen Sie im Arbeitsbereich für einen Untergrund der genug Halt und Rutschsicherheit bietet!**
- **Der Drucklufthammer Century darf nicht in explosionsgefährdeten Räumen eingesetzt werden!**
- **Vergewissern Sie sich vor dem Einsatz des Drucklufthammer Century, dass keine verdeckten elektrischen Leitungen beschädigt werden können!**
- **Tragen Sie beim Umgang mit dem Drucklufthammer Century stets angemessene Schutzbekleidung, gemäß den Unfallverhütungsvorschriften!**
- **Dazu gehören u.a.:**
 - **Arbeitshandschuhe gemäß den Unfallverhütungsvorschriften!**
 - **Schuhwerk gemäß den Unfallverhütungsvorschriften!**
 - **Schutzhelm gemäß den Unfallverhütungsvorschriften!**
- **Überprüfen Sie, ob der Meisel vollständig eingesteckt ist. Starten Sie den Drucklufthammer Century erst, wenn der Meisel gegen die Steinplatte drückt!**
- **Vergewissern Sie sich, dass die Abmessungen des verwendeten Meiselschafts mit den Abmessungen des Meisel übereinstimmen!**
- **Beim Einsetzen des Meisels muss der Drucklufthammer Century von der Druckluftversorgung getrennt sein!**
- **Verwenden Sie ausschließlich für die Eigenschaften des Gerätes geeignete Werkstückmaterialien, wie z. B. Stein!**
- **Sorgen Sie dafür, dass sich beim Einsatz niemand in der Nähe des Gerätes befindet, um eine Gefährdung Dritter auszuschließen!**
- **Überprüfen Sie, ob alle Teile korrekt montiert sind!**
- **Treten Schäden oder Fehlfunktionen an dem Gerät auf, so wenden Sie sich umgehend an den Händler oder Hersteller!**
- **Schützen Sie das Gerät bzw. die Maschine vor Witterungseinflüssen, wie Regenwasser, Sonneneinstrahlung, Feuchtigkeit usw.!**
- **Sollte dieses Gerät bzw. die Maschine infolge irreparabler Schäden oder aus anderen Gründen nicht mehr benutzt werden, so sorgen Sie für die Außerbetriebnahme, indem Sie das Gerät bzw. die Maschine gebrauchsunfähig machen und sicherstellen, dass keine Gefahr für Dritte ausgeht!**
- **Stellen Sie durch die Trennung der verschiedenen Materialien bei der Entsorgung sicher, dass diese dem Wertstoffkreislauf zugeführt werden können!**



3.4 Typenschild



Die Seriennummer [A1] und der Typ [B1] gibt Aufschluss über die Herkunft, Identität sowie Baujahr und, falls notwendig, über die maximale Tragkraft..

Abbildung 4.1 – Typ und Seriennummer

Bitte vergleichen Sie bei Lieferung das Typenschild mit den Angaben auf der ersten Seite der Bedienungsanleitung. Falls sich Daten unterscheiden, setzen Sie sich bitte umgehend mit dem Händler oder dem Hersteller in Verbindung.

3.5 Schwingungswerte

Druckluft Hammer Type	Vibrationen	Schalldruckpegel db(A)
Century Art RS	3,21 m/s ²	88,5
Century Art	3,84 m/s ²	96

*Messverfahren:
Vibrationsnorm: EN ISO 28927-10
Triaxiale Messung im Laborversuch gemäß vorgeschriebener Norm

4 Montage

Bitte lesen Sie die Angaben im Kapitel Montage sorgfältig durch und befolgen Sie die Hinweise penibelst. Etwaige Schäden durch Nichtbeachtung sind von der Haftung des Herstellers oder der WEHA-Ludwig Werwein GmbH ausgeschlossen.

Kontrollieren Sie die gelieferte Ware auf etwaige Beschädigungen der Transportverpackung. Beschädigungen durch den Transport sofort dem Spediteur und der Firma WEHA melden!

4.1 Lieferumfang

Kontrollieren Sie unbedingt vor der Montage den Lieferumfang, ob auch alle benötigten Teile vorhanden sind. Wenden Sie sich sofort an den Händler oder Hersteller, falls der Lieferumfang nicht vollständig ist.

Zum Lieferumfang gehören:

- 1 x Drucklufthammer Century / RS
- 1 x Anschlussnippel schwenkbar
- 1x Druckluftschlauch 5 Meter
- 1 x Bedienungsanleitung

4.2 Entfernen der Transportverpackung

Im Normalfall wird Ihnen der Drucklufthammer Century verpackt mit Kartonage geliefert.

- **Kontrollieren Sie vor Beginn des Entpackens den beigegefügt Lieferschein mit den gelieferten Artikeln!**

Entfernen der Transportverpackung:

- Lösen Sie die Klebestreifen bzw. die Umreifungsbänder und packen Sie den Inhalt behutsam aus!
- Gehen Sie achtsam beim Auspacken des Drucklufthammers Century vor, um diese nicht zu beschädigen!
- Aufschlagen der Bauteile des Drucklufthammers Century auf scharfen Kanten kann den Oberflächenschutz und andere Bauteile beschädigen!
- Entsorgen Sie die Verpackungsabfälle entsprechend den örtlichen Richtlinien und führen Sie diese wieder dem Wertstoffkreislauf zu!

4.3 Montageanleitung

Der Drucklufthammer Century wird Ihnen komplett montiert geliefert. Eine Montage ist also nicht erforderlich.

5 Bedienungsanleitung des Drucklufthammers Century / RS

Dieses Kapitel soll Ihnen den Umgang mit dem Arbeitsmittel näher bringen. Beachten Sie die Bedienungsanleitung genauestens, um den Drucklufthammer Century / RS optimal nutzen zu können!

Achten Sie darauf, dass die Schutzschicht der Metallteile nicht durch scharfkantige Gegenstände beschädigt wird!



Jegliche Defekte, die durch fehlerhafte Montage verursacht werden, sind von der Gewährleistung durch den Händler bzw. Hersteller ausgeschlossen!



Beachten Sie unbedingt die Sicherheitsvorschriften unter Kapitel 3.3!

- Setzen Sie den gewünschten Meisel in die Meiselbuchse [A1] ein. Vergewissern Sie sich, dass die Abmessung des Meiselschafts mit der Abmessung der Meiselbuchse übereinstimmt!
- Jetzt müssen Sie vor Arbeitsbeginn den Drucklufthammer Century / RS mit einer Druckluftversorgungseinrichtung verbinden. Der maximal zulässige Luftdruck beträgt 3,5 bar! Die verwendete Druckluft muss trocken und mit Druckluftöl angereichert sein, verwenden Sie zu diesem Zweck einen Kältetrockner und ein handelsübliches Druckluftöl.

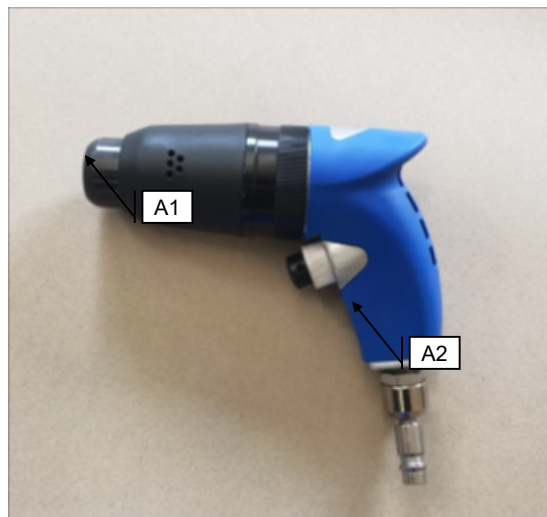


Abbildung 6.1 – Meiselbuchse



Achtung Gefahr! Der Drucklufthammer darf nicht in explosionsgefährdeten Räumen eingesetzt werden! Vergewissern Sie sich vor dem Einsatz, dass keine verdeckten elektrischen Leitungen beschädigt werden können!



Achtung Gefahr! Der Meisel kann herausgeschleudert werden! Drucklufthammer erst starten, wenn der Meisel gegen die Steinplatte drückt!



- Setzen Sie nun den Drucklufthammer Century / RS mit Meisel auf der zu bearbeiteten Steinplatte auf.
- Durch Betätigen des Tasters [A2] wird der Drucklufthammer in Betrieb genommen.
- Wird der Meisel gewechselt, so muss der Drucklufthammer Century / RS vorher von der Druckluftversorgung getrennt werden.
- Nun den Meisel aus dem Meiselschaft ziehen und durch einen anderen Meisel ersetzen. Vergewissern Sie sich, dass die Abmessung des Meiselschafts mit der Abmessung der Meiselbuchse übereinstimmt!

6 Wartung

Der Drucklufthammer bedarf einer regelmäßigen Wartung.

- Achten Sie auf die Sicherheitsvorschriften in Kapitel 3.3!

Regelmäßige Wartung und Pflege erhöhen die Lebensdauer des Drucklufthammers.

Der Century Art RS benötigt bei regelmäßigem Einsatz nur wenig Öl.

Nach längeren Standzeiten sollte er jedoch gründlich mit harzfreiem Maschinenöl gut geölt werden. Wir empfehlen unsere praktische 3,5 ml – Ampulle Art.Nr. 150880.

Das Spezial-Öl reinigt, schmiert und konserviert.

7 Garantie

Die Garantie erstreckt sich auf alle auftretenden Materialfehler.

Die Garantieleistung erstreckt sich nicht über Verschleißteile wie Meiselbuchse und Ventilgruppe (Bestehend aus Ventildeckel oben, Ventildeckel unten und Flatterventil).

Unsachgemäße Behandlung, öffnen des Geräts, sowie zweckentfremdete Nutzung führen zum Erlöschen des Garantieanspruches. Schäden, welche auf Frosteinwirkung zurückzuführen sind, fallen nicht in die Garantieleistungen.

8 Stückliste und Zeichnung des Drucklufthammers Century / RS

8.1 Stückliste des Drucklufthammers Century Art RS

In dem nachfolgenden Kapitel ist die Stückliste für den Drucklufthammer Century beigelegt.
Bitte beachten sie bei der Bestellung von Ersatzteilen, dass nur bei vollständiger Angabe, der in den Stücklisten aufgeführten Daten, eine reibungslose Abwicklung erfolgen kann.
Geben Sie bei einer Bestellung also immer Menge, Benennung des Teiles, Artikelnummer und ggf. die Norm-Kurzbezeichnung an.

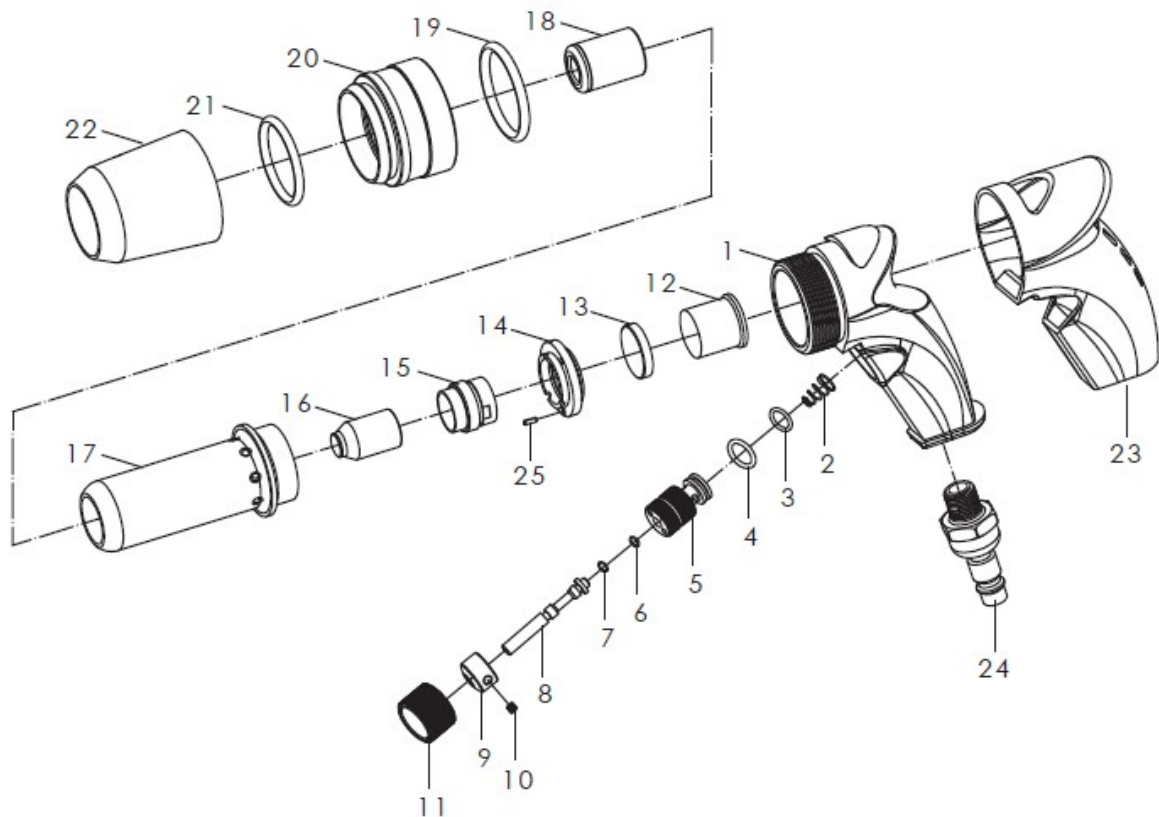
Pos.	Menge	Benennung	Norm-Kurzbezeichnung	Werkst.
1	1	Hauptgehäuse		
2	1	Feder		
3	1	O-Ring		
4	1	O-Ring		
5	1	Buchse		
6	2	O-Ring		
7	1	O-Ring		
8	1	Luftventil		
9	1	Auslöser		
10	2	Schraube		
11	1	Abzugshülse		
12	1	Pufferstopfen		
13	1	Polster		
14	1	Zylinderscheibe		
15	1	Ventilbuchse		
16	1	Kolben		
17	1	Zylinder		
18	1	Buchse		
19	1	O-Ring		
20	1	Fixierring		
21	1	O-Ring		
22	1	Auspuff Deflektor		
23	1	Griff		
24	1	Schwenkbarer Lufteinlass-Nippel		
25	1	Nadel		

Drucklufthammer WSH

Drucklufthammer Century Art. RS

Art. Nr. 150602

8.2 Zeichnung des Drucklufthammers Century Art RS

**Drucklufthammer Century / RS**

Drucklufthammer Century Art RS

Art. Nr. 150602

8.3 Stückliste des Drucklufthammers Century Art

Pos.	Menge	Benennung	Norm-Kurzbezeichnung	Werkst.
1	1	Griff Century	Art. Nr. XSN700	
2	1	Drücker Century	Art. Nr. XSN700	
3	1	Zylinder kpl. Century 213	Art. Nr. 7261029	
4	1	Meißelbuchse 10,2 x 36	Art. Nr. 7261123	
5	1	Zylinderstift \varnothing 3m6 x 20	Art. Nr. 7261098	
6	1	Stellhülse	Art. Nr. XSN700	
7	1	Deckplatte	Art. Nr. XSN700	
8	1	O- Ring \varnothing 32 x 4,5	Art. Nr. XSN700	
9	1	O- Ring \varnothing 7 x 1,5	Art. Nr. 7261090	
10	1	Ventilstange	Art. Nr. XSN700	
11	1	O- Ring \varnothing 3,1 x 1,6	Art. Nr. XSN700	
12	1	Feder	Art. Nr. XSN700	
13	1	Sieb \varnothing 12	Art. Nr. 7261108	
14	1	Schutzhülle	Art. Nr. 7261107	
15	1	Ventilplatte unten	Art. Nr. 7261103	
16	1	Flatterventil	Art. Nr. 7261105	
17	1	Ventilplatte oben	Art. Nr. 7261104	
18	1	Alu- Ring	Art. Nr. XSN700	
19	1	Kolben \varnothing 11	Art. Nr. 7261200	

Drucklufthammer WSH

Drucklufthammer Century Art

Art. Nr. 11945