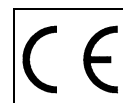


DL-Gravierstift GP-950



Bezeichnung	DL-Gravierstift
Typ	GP-950
Artikelnummer	141256
Max. Schlagzahl / min	34.000
Baujahr	
Gesamtlänge	160 mm
Eigengewicht	0,34 kg

Abbildung 1
Gesamtansicht DL-Gravierstift GP-950



Inhaltsverzeichnis

1	Kontakt	2
2	„CE“ - Konformitätserklärung	2
3	Erläuterung der Symbole und Warnhinweise	2
3.1	Warnhinweise an dem DL-Gravierstift GP-950	2
3.2	Symbole in der Bedienungsanleitung	3
4	Bestimmungen für den Einsatz des DL-Gravierstift GP-950	3
4.1	Anwendungsbereich des DL-Gravierstift GP-950	3
4.2	Gefahren beim Umgang und unsachgemäßer Einsatz	3
4.3	Sicherheitsvorschriften.....	4
4.4	Typenschild.....	4
4.5	Technische und bauliche Daten	4
5	Montage	4
5.1	Lieferumfang.....	4
5.2	Entfernen der Transportverpackung	5
5.3	Montageanleitung	5
6	Bedienungsanleitung des DL-Gravierstift GP-950	5
7	Wartung	5
8	Garantie	6
9	Stückliste und Zeichnungen des DL-Gravierstift GP-950	6

1 Kontakt

Ihre Fragen oder Einzelteilbestellungen richten sie bitte telefonisch, schriftlich oder per Email an die WEHA-Ludwig Werwein GmbH oder direkt an den Hersteller:

In Deutschland
WEHA-Ludwig Werwein GmbH
Postfach 13 55 86331 Königsbrunn/ Augsburg Wikingerstr. 15 86343 Königsbrunn/ Augsburg
Telefon: +49 (0) 8231 / 60 07-0
Telefax: +49 (0) 8231 / 60 07-48
E-mail: info@weha.com

In Österreich
WEHA Steinbearbeitungsmaschinenvertriebsgesellschaft m. b. H.
Lange Gasse 17 A-1080 Wien
Telefon: +49 (0) 1 / 40 39 340
Telefax: +49 (0) 1 / 40 88 762
E-mail: office.weha@aon.at

Besuchen Sie auch unsere
Internetseite:

<http://www.weha.com>

E-mail: info@weha.com

2 „CE“ - Konformitätserklärung

EG-Konformitätserklärung
EWG Nr. 89/392/EWG
(EN 292)

Importeur:	WEHA - Ludwig Werwein GmbH Wikingerstr. 15 86331 Königsbrunn	Maschinentyp:	DL-Winkelschleifer GP-950
		Verwendung:	Zum Schleifen und Polieren von Steinplatten
		Maschinennummer:	

Hiermit bescheinigen wir, dass oben genannte Maschine den Anforderungen der obigen Richtlinie entspricht.

3 Erläuterung der Symbole und Warnhinweise

Die nachfolgenden Erläuterungen von Symbolen, welche am Gerät oder der Maschine bzw. Bedienungsanleitung vorhanden sein können, soll Ihnen Aufschluss über die Bedeutung dieser geben.

3.1 Warnhinweise an dem DL-Gravierstift GP-950

Folgende Warnzeichen können ggf. am Gerät bzw. an der Maschine angebracht sein:



Dieses auf Maschine oder dem Gerät angebrachte Warnzeichen weist den Bediener auf das Vorhandensein einer Betriebsanleitung hin und verpflichtet ihn vor Aufstellung bzw. Inbetriebnahme der Maschine zu dessen Lektüre.



Dieses am Gerät oder an der Maschine befindliche Warnzeichen weist den Bediener auf das Vorhandensein von elektrischer Spannung hin, deren Höhe ausreicht, um dem Bediener bei Berührung oder entsprechender Annäherung der Gefahrenstelle einen Stromschlag zu versetzen. Bei dieser Gefahrenstelle ist die Gesundheit oder das Leben in Gefahr.



Dieses Gebotszeichen verpflichtet den Bediener der Maschine stets einen Gehörschutz und eine Schutzbrille zu tragen.



Diese Gebotszeichen verpflichten den Bediener der Maschine stets Schutzschuhe, Schutzhandschuhe und Schutzhelm zu benutzen und tragen.

3.2 Symbole in der Bedienungsanleitung

Folgende Symbole können in der Bedienungsanleitung auftauchen und sind folgendermaßen definiert:



Ein auf den Seiten dieser Betriebsanleitung erscheinendes Ausrufezeichen, das von einem gleichseitigen Dreieck eingerahmt wird, kennzeichnet einen wichtigen Hinweis, den der Bediener besonders aufmerksam lesen bzw. befolgen soll.



Hinweis auf die Verpflichtung der Mülltrennung, um Werkstoffe in den Wertstoffkreislauf zuführen zu können. Materialien können so durch Recyclingverfahren wieder dem Herstellungsprozess zugeführt, Ressourcen können gespart und die Umwelt entlastet werden.



Kennzeichnung von Schaltern, Gegenständen, usw. in den Abbildungen dieser Bedienungs- und Betriebsanleitung. Die erste Ziffer ist ein Buchstabe mit A beginnend, für die Kennzeichnung (z. B. Gegenstand **D**) und die zweite Ziffer ist die laufende Nummerierung der Abbildung (z. B. Abbildung **6.2**) innerhalb eines Abschnitts „7 Wartung Inspektion“. Die Kennzeichnung bezieht sich immer auf die nebenstehende oder nachfolgende Beschreibung, andernfalls wird in der Beschreibung auf eine Kennzeichnung in einer anderen Abbildung verwiesen.

4 Bestimmungen für den Einsatz des DL-Gravierstift GP-950

Bitte beachten Sie genauestens die Angaben über den Einsatz der Maschine bzw. des Gerätes.



Vorsicht Verletzungsgefahr!
Unsachgemäßer Einsatz führt zu Personenschäden!



Das Gerät bzw. die Maschine ist speziell auf einen oder mehrere Anwendungsbereiche hin ausgelegt. Die nachfolgenden Kapitel sollen Ihnen diese Einsatzmöglichkeiten näher bringen und die Gefahren im Umgang mit dem Arbeitsmittel aufzeigen.

4.1 Anwendungsbereich des DL-Gravierstift GP-950

Sie haben ein Qualitätsprodukt der WEHA-Ludwig Werwein GmbH erstanden.

Der DL-Gravierstift GP-950 ist ein Hilfsmittel, der Ihnen beim Bearbeiten der Oberfläche von Steinplatten helfen und Ihnen die Arbeit erleichtern soll.

Folgende Merkmale sind besonders hervorzuheben:

- Besonders handliches Gerät für leichtes Arbeiten
- Universell einsetzbar auf Stein, Glas, Keramik, Plastik

4.2 Gefahren beim Umgang und unsachgemäßer Einsatz

Der DL-Gravierstift GP-950 dient ausschließlich zum anreißen, gravieren und markieren von Steinoberflächen

Verwenden Sie den DL-Gravierstift GP-950 ausschließlich für die vorgesehenen Zwecke und verzichten Sie auf Mittel, die das Metall oder einzelne Baugruppen beschädigen können!

- Der DL-Gravierstift GP-950 ist komplett und speziell auf die Anwendungsbereiche hin ausgelegt.
- Den DL-Gravierstift GP-950 nicht mit mehr als 6 bar Luftdruck betreiben, da überhöhter Luftdruck zu Beschädigungen führt.
- Die verwendete Druckluft muss trocken und mit Druckluftöl angereichert sein.
- Starten Sie den DL-Gravierstift GP-950 erst, wenn der Aufnahmeteller und das Schleifsegment fest angebracht sind.

4.3 Sicherheitsvorschriften

1. Lesen Sie diese Betriebsanleitung vor der Benutzung des DL-Gravierstift GP-950 gründlich durch!
2. Verwahren Sie die Betriebsanleitung sorgfältig in der Nähe des DL-Gravierstift GP-950 auf, für alle künftigen Zweifelsfälle!
3. Das eigenwillige Umbauen oder das Installieren von Zusatzeinrichtungen führen zum Erlischen von jeglichem Haftungsanspruch durch den Händler oder Hersteller!
4. Entfernen Sie sämtliche Gegenstände aus dem Arbeitsbereich, die eine mögliche Gefahrenquelle darstellen!
5. Der DL-Gravierstift GP-950 darf nur von dafür beauftragten Personen bedient werden. Jeder Bediener muss diese Dokumentation gelesen und verstanden haben!
6. Der DL-Gravierstift GP-950 darf nur mit einem Luftdruck von maximal 6 bar betrieben werden!
7. Halten Sie den Arbeitsbereich sauber und sorgen Sie für ausreichend Beleuchtung!
8. Sorgen Sie im Arbeitsbereich für einen Untergrund der genug Halt und Rutsicherheit bietet!
9. Der DL-Gravierstift GP-950 darf nicht in explosionsgefährdeten Räumen eingesetzt werden!
10. Vergewissern Sie sich vor dem Einsatz des DL-Gravierstift GP-950, dass keine verdeckten elektrischen Leitungen beschädigt werden können!
11. Tragen Sie beim Umgang mit dem DL-Gravierstift GP-950 stets angemessene Schutzbekleidung, gemäß den Unfallverhütungsvorschriften!
12. Dazu gehören u.a.:
 - Arbeitshandschuhe gemäß den Unfallverhütungsvorschriften!
 - Schuhwerk gemäß den Unfallverhütungsvorschriften!
 - Schutzhelm gemäß den Unfallverhütungsvorschriften!
13. Vergewissern Sie sich, dass die Abmessungen des verwendeten Tellers mit den Abmessungen der Aufnahmespindel übereinstimmen!
14. Verwenden Sie ausschließlich für die Eigenschaften des Gerätes geeignete Werkstückmaterialien, wie z. B. Stein!
15. Sorgen Sie dafür, dass sich beim Einsatz niemand in der Nähe des Gerätes befindet, um eine Gefährdung Dritter auszuschließen!
16. Überprüfen Sie, ob alle Teile korrekt montiert sind!
17. Treten Schäden oder Fehlfunktionen an dem Gerät auf, so wenden Sie sich umgehend an den Händler oder Hersteller!
18. Schützen Sie das Gerät bzw. die Maschine vor Witterungseinflüssen, wie Regenwasser, Sonneneinstrahlung, Feuchtigkeit usw.!
19. Sollte dieses Gerät bzw. die Maschine infolge irreparabler Schäden oder aus anderen Gründen nicht mehr benützt werden, so sorgen Sie für die Außerbetriebnahme, indem Sie das Gerät bzw. die Maschine gebrauchsunfähig machen und sicherstellen, dass keine Gefahr für Dritte ausgeht!
20. Stellen Sie durch die Trennung der verschiedenen Materialien bei der Entsorgung sicher, dass diese dem Wertstoffkreislauf zugeführt werden können!



4.4 Typenschild

Das Typenschild ist am Kopf des Schleifers angebracht und gibt Aufschluß über die Herkunft, Identität sowie Baujahr der Maschine.

Bitte vergleichen Sie bei Lieferung das Typenschild mit den Angaben auf der ersten Seite der Bedienungsanleitung. Falls sich Daten unterscheiden, setzen Sie sich bitte umgehend mit dem Händler oder dem Hersteller in Verbindung.

4.5 Technische und bauliche Daten

Gesamtlänge [mm]	160 mm	Eigengewicht GP-950	0,34 kg
------------------	--------	---------------------	---------

5 Montage

Bitte lesen Sie die Angaben im Kapitel Montage sorgfältig durch und befolgen Sie die Hinweise penibelst. Etwaige Schäden durch Nichtbeachtung sind von der Haftung des Herstellers oder der WEHA-Ludwig Werwein GmbH ausgeschlossen.

Kontrollieren Sie die gelieferte Ware auf etwaige Beschädigungen der Transportverpackung. Beschädigungen durch den Transport sofort dem Spediteur und der Firma WEHA melden!

5.1 Lieferumfang

Kontrollieren Sie unbedingt vor der Montage den Lieferumfang, ob auch alle benötigten Teile vorhanden sind. Wenden Sie sich sofort an den Händler oder Hersteller, falls der Lieferumfang nicht vollständig ist.

Zum Lieferumfang gehören:

- 1 x DL-Gravierstift GP-950 mit montiertem Schlauch und eingesetzter Graviernadel
- 1 x Bedienungs- und Betriebsanleitung

5.2 Entfernen der Transportverpackung

Im Normalfall wird Ihnen der DL-Gravierstift GP-950 verpackt mit Kartonage geliefert.

- **Kontrollieren Sie vor Beginn des Entpackens den beigefügten Lieferschein mit den gelieferten Artikeln!**

Entfernen der Transportverpackung:

- Lösen Sie die Klebestreifen bzw. die Umreifungsbänder und packen Sie den Inhalt behutsam aus!
- Gehen Sie achtsam beim Auspacken des DL-Gravierstift GP-950 vor, um diesen nicht zu beschädigen!
- Zu starkes Aufschlagen der Bauteile des DL-Gravierstift GP-950 auf scharfen Kanten kann den Oberflächenschutz und andere Bauteile beschädigen!
- Entsorgen Sie die Verpackungsabfälle entsprechend den örtlichen Richtlinien und führen Sie diese wieder dem Wertstoffkreislauf zu!

5.3 Montageanleitung

Der Druckluft-Gravierstift GP-940 wird Ihnen komplett montiert geliefert. Eine Montage ist also nicht erforderlich.

6 Bedienungsanleitung des DL-Gravierstift GP-950

Dieses Kapitel soll Ihnen den Umgang mit dem Arbeitsmittel näher bringen. Beachten Sie die Bedienungsanleitung genauestens, um den DL-Gravierstift GP-950 optimal nutzen zu können!

Achten Sie darauf, dass die Schutzschicht der Metallteile nicht durch scharfkantige Gegenstände beschädigt wird!



Jegliche Defekte, die durch fehlerhafte Montage verursacht werden, sind von der Gewährleistung durch den Händler bzw. Hersteller ausgeschlossen!



Beachten Sie unbedingt die Sicherheitsvorschriften unter Kapitel 4.3!

- Verbinden Sie den Gravierstift mit Ihrer Druckluftversorgungseinheit.
- Der maximal zulässige Luftdruck beträgt 6 bar für den DL-Gravierstift GP-950 ! Die verwendete Druckluft muss trocken und mit Druckluftöl angereichert sein, verwenden Sie zu diesem Zweck einen Kältetrockner und ein handelsübliches Druckluftöl.



Achtung Gefahr! Der DL-Gravierstift darf nicht in explosionsgefährdeten Räumen eingesetzt werden! Vergewissern Sie sich vor dem Einsatz, dass keine verdeckten elektrischen Leitungen beschädigt werden können!



- Zum Starten des Gravierstifts nehmen Sie ihn in beide Hände. Eine Hand am oberen Teil des Stift [A1], die andere Hand am unteren Teil [A2]. Drehen Sie dann den unteren Teil gegen den Uhrzeigersinn auf, bis die von Ihnen gewünschte Schlagzahl erreicht ist.
- Soll eine andere Graviernadel in das Gerät eingesetzt werden, muß der Gravierstift vorher von der Druckluft-Versorgungseinheit getrennt sein.

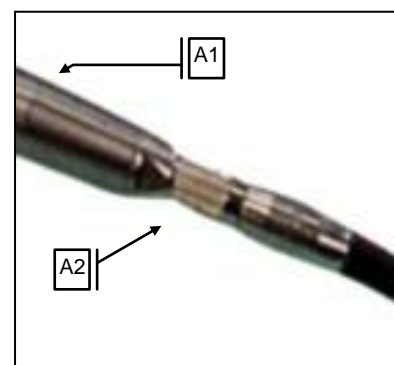


Abbildung 5.1

7 Wartung

Der DL-Gravierstift bedarf keiner regelmäßigen Wartung, solange folgende Punkte beim Einsatz beachtet werden:

- Verwenden Sie stets eine Druckluft-Wartungseinheit, um vorzeitigem Verschleiß des Getriebs vorzubeugen.
- Verwenden Sie stets nur die für diese Maschine geeigneten Graviernadeln und Werkstücke.
- Achten Sie auf die Sicherheitsvorschriften in Kapitel 3.3!

8 Garantie

Die Garantie erstreckt sich auf alle auftretenden Materialfehler.

Die Garantieleistung erstreckt sich nicht über Verschleißteile.

Unsachgemäße Behandlung, öffnen des Geräts, sowie zweckentfremdete Nutzung führen zum Erlöschen des Garantieanspruches. Schäden, welche auf Frosteinwirkung zurückzuführen sind, fallen nicht in die Garantieleistungen.

9 Stückliste und Zeichnungen des DL-Gravierstift GP-950

In dem nachfolgenden Kapitel ist die Stücklisten für den DL-Gravierstift GP-950 beigelegt.

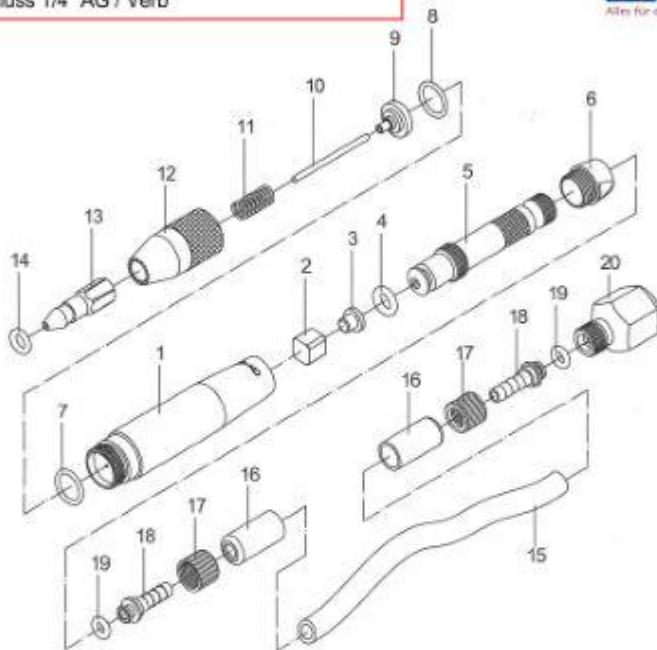
Bitte beachten sie bei der Bestellung von Ersatzteilen, dass nur bei vollständiger Angabe, der in den Stücklisten aufgeführten Daten, eine reibungslose Abwicklung erfolgen kann.

Geben Sie bei einer Bestellung also immer Menge, Benennung des Teiles, Artikelnummer und ggf. die Norm-Kurzbezeichnung an.

EXPLODED DIAGRAM AND PARTS LIST

DL-Gravierstift GP-950 / Länge 160 mm /
Anschluss 1/4" AG / Verb

weha
Alles für die Steinbearbeitung



Part No.	Description	Qty.	Part No.	Description	Qty.
1	Main housing	1	11	Spring	1
2	Sliding block	1	12	Frost cover	1
3	Rubber sleeve	1	13	Needle insider	1
4	O-ring	1	14	O-ring	1
5	On-Off switch/Speed control	1	15	Air hose	1
6	Set ring	1	16	Bushing	2
7	O-ring	1	17	Hose connector	2
8	O-ring	1	18	Hose barb	2
9	Needle seal	1	19	O-ring	2
10	Engraving needle	1	20	Air inlet	1