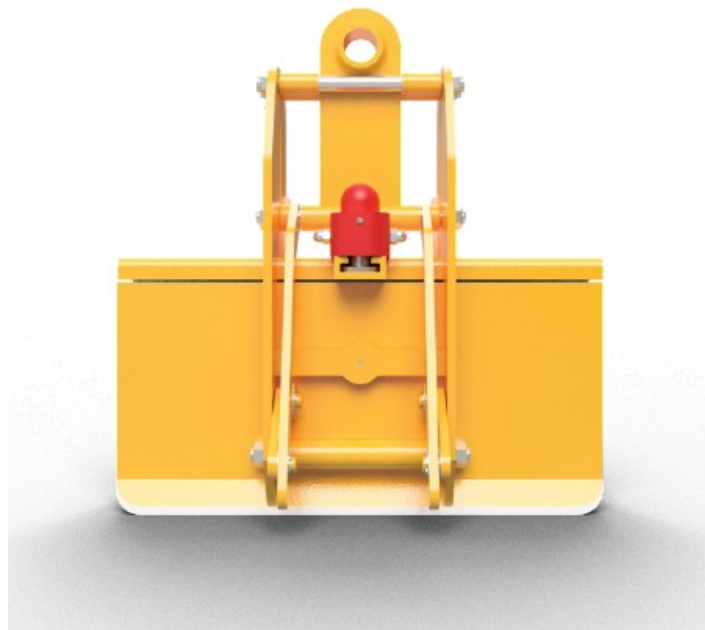




Bedienungsanleitung

**Plattengreifer Kaiman 30 / 50 Kompakt auto
(151557 / 153290)**



Bedienungsanleitung

Für Artikelnummer: 151557 / 153290
Plattengreifer Kaiman 30 / 50 Kompakt auto

Weha, Ludwig Werwein GmbH
Wikingerstr. 15 | 86343 Königsbrunn
08231 / 6007 - 179
www.weha.com



Inhaltsverzeichnis

Nr.		Seite
I	Allgemeine Geräteinformationen.....	1
II	Technische Details.....	1
	1. Maße.....	2
	2. Einzelteilliste.....	3
III	Sicherheitsanweisungen.....	4
	1. Allgemeine Warnungen, Hinweise und Tipps	4
	2. Benutzung des Geräts.....	7
IV	Anhang.....	10
V	Technische Probleme & Lösungen.....	12
VI	Inspektion & Wartung.....	12
VII	Garantiebestimmungen.....	13
	Gewährleistungszertifikat.....	13

Zusammenfassung: allgemeine Sicherheits- und Bedienungsanweisung:

Bitte lesen Sie diese Anleitung aufmerksam. Ein nicht Lesen oder nicht Verstehen der Anleitungen kann zu Verletzungen oder Todesfällen des Personals oder zu Schäden des Geräts bzw. der mit dem Gerät bearbeiteten Produkte führen. Diese Sicherheitszusammenfassung beinhaltet allgemeine Sicherheitsvorkehrungen- und anweisungen, die sowohl vor, während und nach der Benutzung des Geräts verstanden und angewandt werden müssen, als auch bei der Wartung zur Sicherheit des Personals und Schutz des Geräts. Die Inhalte dieser Anleitung sollten vor jeglicher Benutzung des Geräts vollständig gelesen und verstanden sein. Diese Anleitung erklärt mehrere wesentliche Benutzungs- und Wartungsvorgänge, Methoden, Bedingungen, Erklärungen etc., die - wenn nicht streng beachtet - zu Verletzungen oder im schlimmsten Fall zum Tode führen können. Auch könnte das Gerät oder die damit bearbeiteten Produkte beschädigt oder zerstört werden. Um solche Vorfälle zu vermeiden, ist es unentbehrlich diese Anleitung zu lesen und befolgen. Für eine sichere und effiziente Benutzung des Geräts ist es auch wichtig, dessen Funktionen zu verstehen. Bei Fragen wenden Sie sich bitte an Ihren Händler oder Vertreter vor Ort.

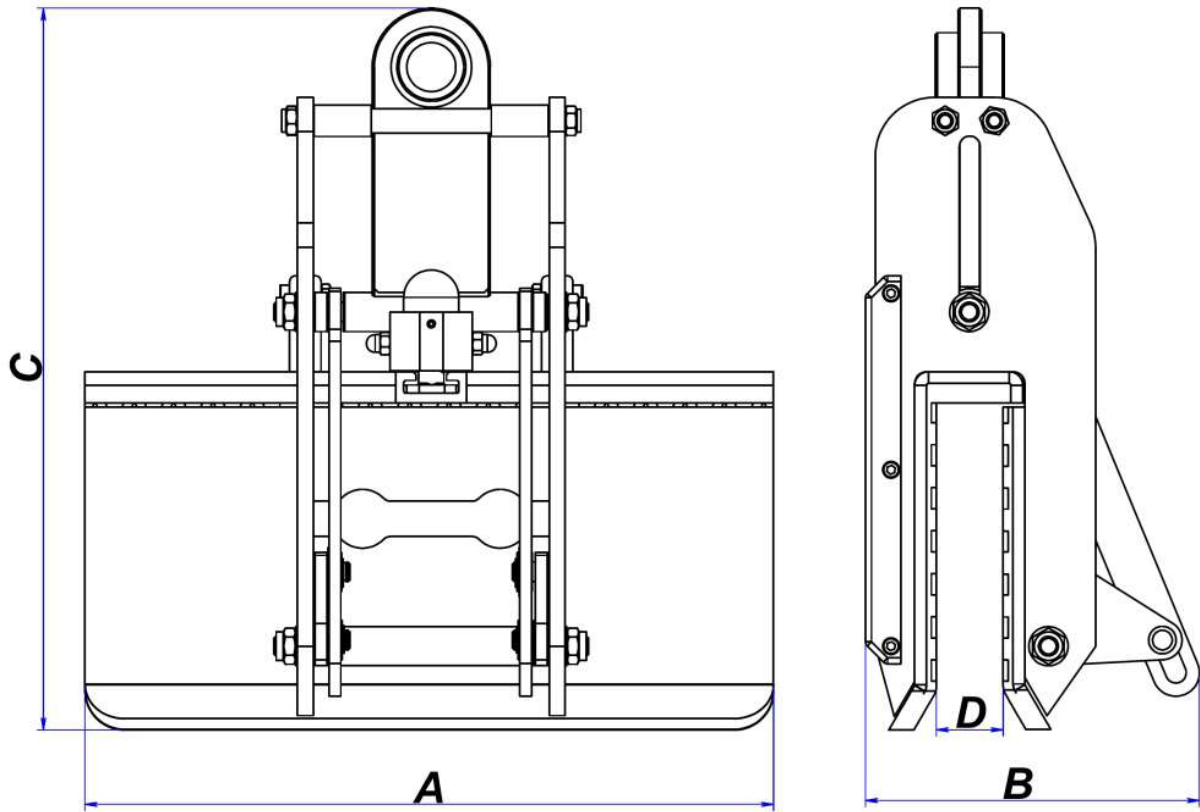
1. Allgemeine Geräteinformationen

- Plattengreifer Kaiman 30 / 50 Kompakt auto (151557 / 153290) dient zum Einklemmen und Bewegen von Steinplatten und anderen Plattenmaterialien in Werkstätten, Lagerhäusern, Baustellen, etc.
- der Öffnungs- und Schließmechanismus der Klemmplatten ist vollständig automatisiert.
- geeignet für sowohl natürliche als auch künstliche Steinplatten verschiedener Breitemaßen, von 0 bis 30 bzw. 0 bis 50 mm.
- die Gummierung um die Klemmplatten verbessert nicht nur die Greifkraft sondern vermeidet auch mögliche Kratzer oder andere Schäden am Material
- das Gerät reduziert Arbeitsaufwand, steigert somit Produktivität und gewährleistet die Sicherheit des Personals.

II. Technische Details

- der Plattengreifer Kaiman 30 / 50 Kompakt auto besteht hauptsächlich aus Stahl und ist somit robust und auf Dauerhaftigkeit ausgestattet.
- das Gerät dient - zusammen mit einem Kran oder Gabelstapler - zum Einklemmen, Heben und Transportieren von Steinplatten bzw. anderen Plattenmaterialien.
- das Gerät ist mit einem spezialisierten Wirbelschäkel ausgestattet, der es vereinfacht, den Plattengreifer selbst und das Material um 360° zu drehen.

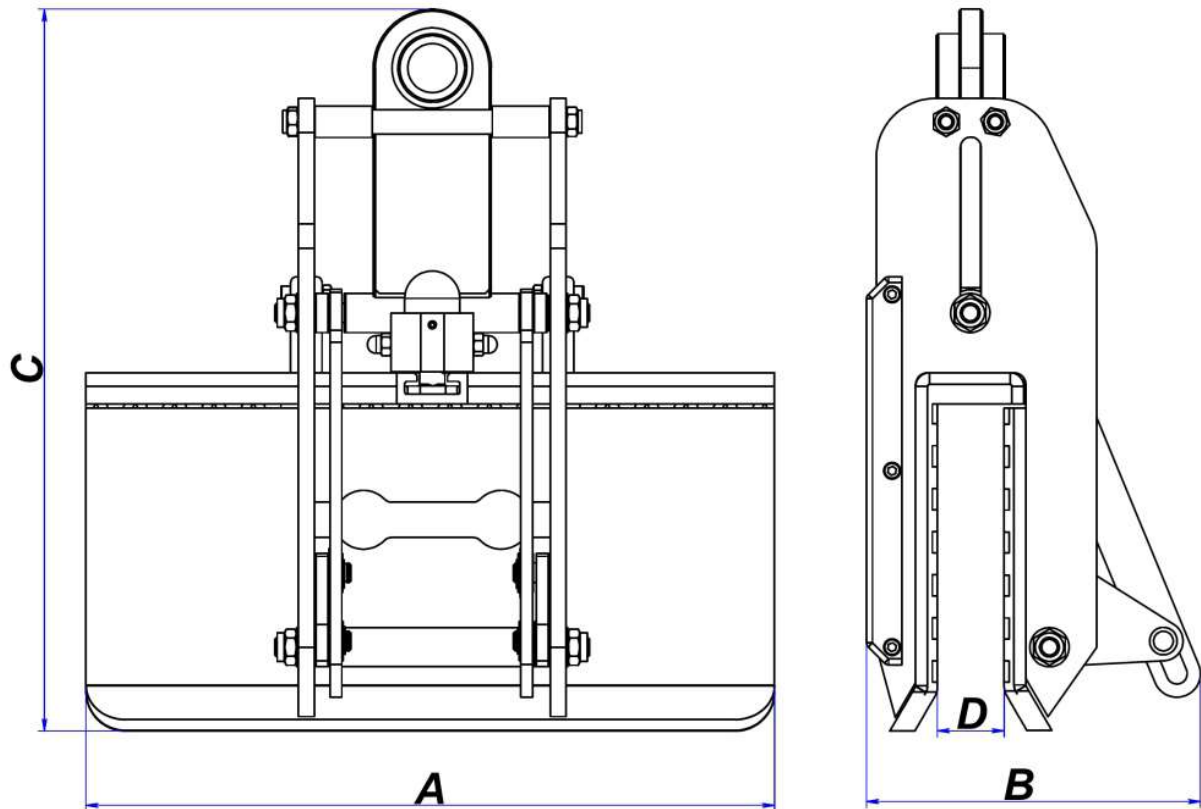
1. Maße Kaiman 30 Kompakt auto



Länge A (mm)	Breite (B) mm	Höhe (C) mm
350	196	368

Greifweite (D) mm	max. Arbeitslast kg
0 ~ 30	500

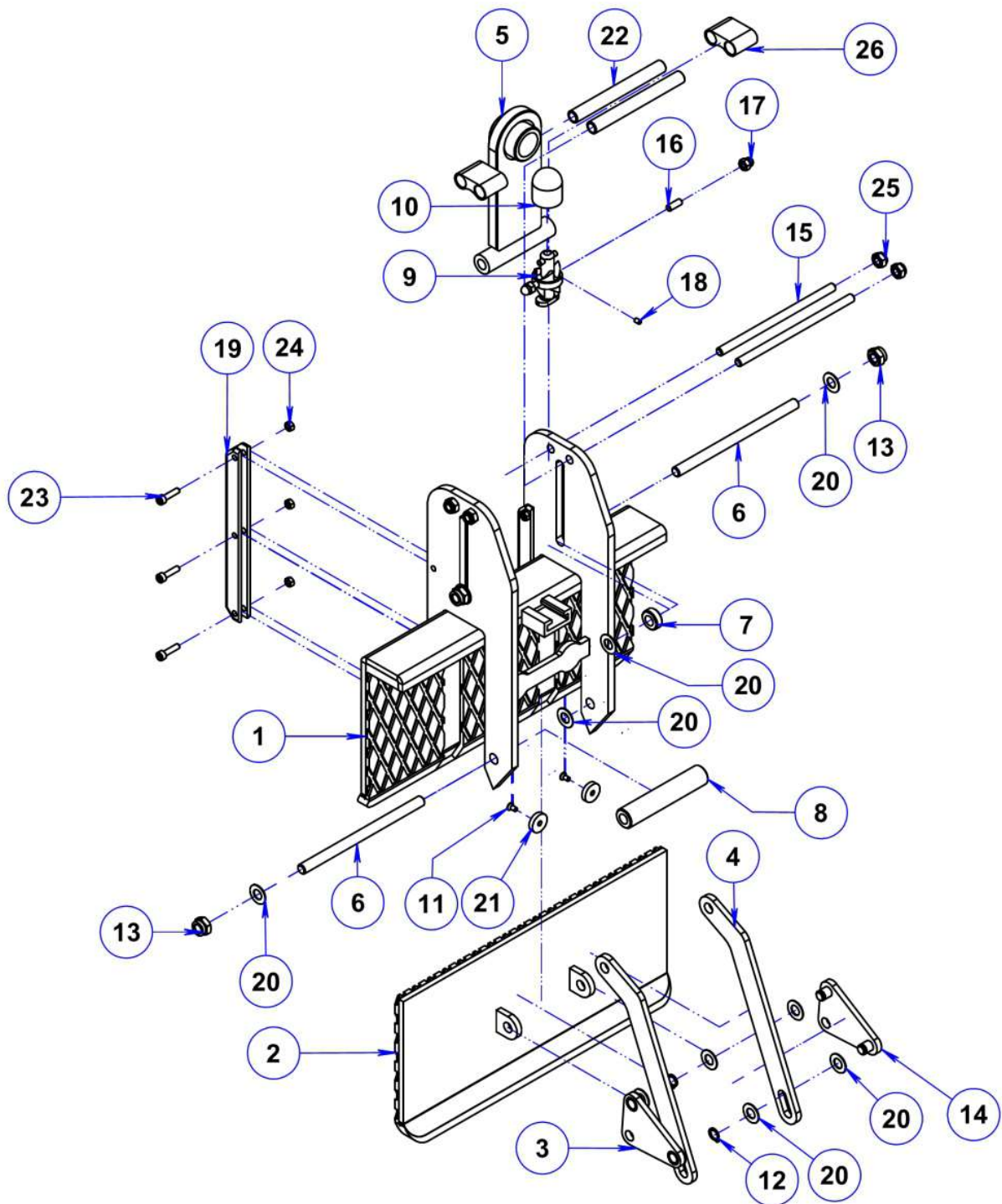
1. Maße Kaiman 50 Kompakt auto



Länge A (mm)	Breite (B) mm	Höhe (C) mm
500	185	477

Greifweite (D) mm	max. Arbeitslast kg
0 ~ 50	700

2. Einzelteilliste (bitte bei Bestellung angeben ob für Kaiman 30 oder 50)



Objektnummer	Beschreibung	Anzahl
151557-01	fixierte Klemmbacke	1
151557-02	bewegbare Klemmbacke	1
151557-03	Hebel 1	1
151557-04	Arm	2
151557-05	Bügel	1
151557-06	Gewindeschaft 1	2
151557-07	Abstandhalter 1	2
151557-08	Distanzrohr	1
151557-09	Automatischer Sperrriegel	1
151557-10	Deckel, Automatischer Sperrriegel	1
151557-11	Sechskantige Senkkopfschraube M4 x 8	2
151557-12	Sicherungsring Ø10	4
151557-13	Kontermutter M10	4
151557-14	Hebel 2	1
151557-15	Gewindeschaft 2	2
151557-16	Sechskantschraube M6 x 16	2
151557-17	Überwurfmutter M6	2
151557-18	Sechskantschraube M4 x 6	1
151557-19	Gummileiste	2
151557-20	Unterlegscheibe Ø10	16
151557-21	Magnet	2
151557-22	Abstandhalter 2	2
151557-23	Sechskantschraube M5 x 20	6
151557-24	Mutter M5	6
151557-25	Kontermutter M8	4
151557-26	Bügelstopper	2

III. Sicherheitsanweisungen

1. Allgemeine Warnungen, Hinweise und Tipps

WARNUNG: Vor der Benutzung des Plattengreifers Kaiman 30 /50 Kompakt auto stellen Sie bitte sicher, dass die Oberfläche des gewählten Materials flach, glatt und frei von Staub, Öl und anderen ähnlich störenden Substanzen ist. Diese könnten zum Herunterrutschen des Materials führen.

a) für den Plattengreifer Kaiman 30 / 50 Kompakt auto:

Vorsichtsmaßnahmen:

- Beachten Sie bei der Benutzung des Geräts alle relevanten, in ihrem Land geltenden Sicherheitsanforderungen und Bestimmungen.

- Wir empfehlen dringend, dass nur intensiv geschultes und erfahrenes Personal Erlaubnis zur Bedienung des Geräts hat. Sicherheitsregeln- und vorschriften müssen strengstens befolgt werden.

- Heben Sie das Material stets langsam an. Ist das Material nicht ausbalanciert, senken Sie as Gerät zur Anpassung der Position bevor Sie es erneut anheben.

- Achten Sie bevor jeder Benutzung auch besonders auf den Wirbelschäkel und dessen Anzeichen von Abnutzung oder Schäden, sowie mögliche Lockerungen/mögliches Fehlen von Splinten/Schnappstiften oder Muttern. Bei einem Schadensfall benutzen Sie den Schäkel nicht, sondern reparieren oder ersetzen Sie ihn mit einem neuen.

Warnungen:

- Inspizieren Sie den Plattengreifer Kaiman 30 / 50 Kompakt auto sorgsam und gründlich. Sollte die Gummierung and den Klemmplatten abgenutzt oder beschädigt sein, benutzen Sie das Gerät nicht.

- Der Plattengreifer hat eine Greifweite von 0 bis 30 bzw. 0 – 50 mm. Stellen Sie das Gewicht des anzuhebenden Materials fest. Überschreiten Sie nicht die maximale Arbeitslast, siehe Seite 3 + 4.

- Während der Bedienung des Geräts muss das gesamte sich im Arbeitsbereich befindliche Personal vorsichtig agieren, um Unfälle zu vermeiden.

- Stellen Sie sicher, dass die Gummierung nicht beschädigt und frei von Schmutz und Schmiere ist, da sonst die Effektivät des Geräts beeinträchtigt werden könnte. Säubern Sie den Bereich wenn nötig mit Wasser und lassen ihn dann bevor der Benutzung vollständig trocknen.

- Heben Sie kein nasses Material an.

- Heben Sie stets je nur ein Objekt an.

- Positionieren Sie das Gerät mittig am anzuhebenden Material, damit die Last ausbalanciert ist.

- Führen Sie das Material so tief wie möglich in die Öffnung des Geräts ein (siehe Anhang Seite 11)

b) Allgemeine Sicherheitsanweisungen

- Um Unfälle zu vermeiden, ist es wichtig, die Sicherheitsregeln- und vorschriften zu befolgen.
- Lesen Sie die Bedienungsanleitung sorgfältig bevor Sie das Gerät bedienen.
- Stellen Sie sicher, dass die Bedienungsleitung immer griffbereit im Arbeitsbereich des Geräts liegt.
- Nur intensiv geschultes und fachkundiges Personal sollte Erlaubnis zur Bedienung erhalten.
- Tragen Sie PSA (persönliche Schutzausrüstung) wie einen Helm, Handschuhe und Sicherheitsschuhe etc.
- Um eine effektive und sichere Funktion zu gewährleisten, führen Sie eine Sichtkontrolle durch. Stellen Sie sicher, dass keine Schäden vorliegen.
- Inspektionen und Reparaturen sollten nur von qualifiziertem Personal durchgeführt werden.
- Sollten Teile abgenutzt sein, reparieren oder ersetzen Sie diese oder kontaktieren Sie den Hersteller zur Problemhilfe.
- Stellen Sie vor der Benutzung sicher, dass die Muttern des Wirbelschäkel nicht locker und die Splinte wie Schnappstifte schadensfrei sind. Wir weisen darauf hin, dass Wirbelschäkel manchmal abgenutzt sein können. Regelmäßige Schmierung kann Abnutzungszeichen verringern. Bei vollständiger Abnutzung ersetzen Sie diesen bitte.
- Reinigen Sie das Gerät gründlich nach der Benutzung.
- Lagern Sie das Gerät an einem gut belüfteten Platz, vermeiden Sie Bereiche mit Hitze und Feuchtigkeit.

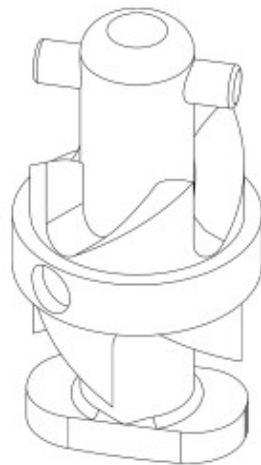
Warnungen:

- Lassen Sie den beladenen Plattengreifer nie unbeaufsichtigt.
- Niemand, weder Sie selbst oder anderes Personal, sollte je unter das angehobene Material gehen.

- Überprüfen Sie das Gerät und dessen Einzelteile regelmäßig und sorgfältig. Stellen Sie sicher, dass keine Schäden vorliegen, keine Verbindungselemente gelockert und keine irregulären, funktionsuntypischen Geräusche zu hören sind. Bestätigen Sie dies stets erneut bevor der Bedienung des Geräts, um einen sicheren Ablauf zu gewährleisten.

c. Automatisches Verriegelungssystem

- das automatische Verriegelungssystem besteht aus einem Nockenrad, das gedreht werden kann, wenn das Gerät zum Anheben eines Materials benutzt wird. Stellen Sie sicher, dass sich kein Staub im automatischen Sperrriegel befindet. Prüfen Sie den Zustand regelmäßig und schmieren Sie wenn nötig mit Öl für eine reibungslose Funktionalität.



automatischer Sperrriegel

2. Benutzung des Geräts

Vorläufige Sicherheitsüberprüfungen:

Prüfen Sie Folgendes bevor jeder Benutzung.

- Der Plattengreifer Kaiman 30 /50 Kompakt auto ist nur korrekt installiert/den Regeln entsprechend angehoben so wie er in diesem Abschnitt beschrieben wird. Er soll nur unter sicheren Arbeitsbedingungen bedient werden.
- Der Wirbelschäkel ist korrekt und sicher installiert und fest genug angezogen

Schritt 1: Haken Sie den Plattengreifer Kaiman 30 / 50 Kompakt auto an einen Gabelstapler(ausleger) oder Kranhaken an (Abbildung 1.1).

Warnung: Platzieren Sie das Gerät an einem sicheren Ort. Gabelstapler bzw. Kran müssen dann an das Gerät für die Installation herangebracht werden.

Vermeiden Sie, das Gerät per Hand anzuheben, um versehentliches Herunterfallen zu vermeiden.

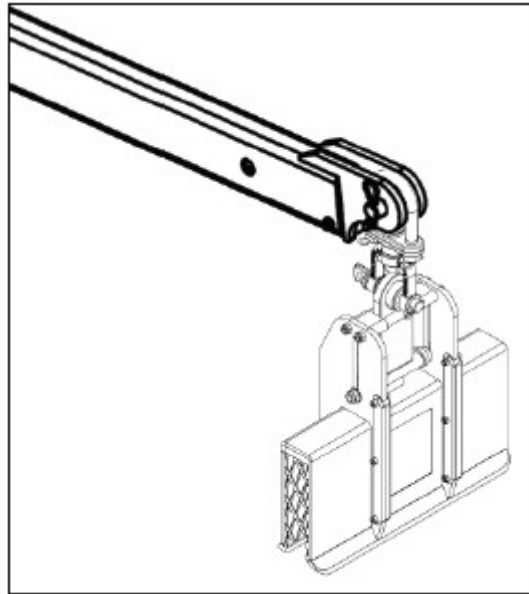


Abbildung 1.1

Schritt 2: Benutzen Sie Plattenkeile um eine Spalte zwischen der äußeren und inneren Platte zu erhalten (Abbildung 2.1).

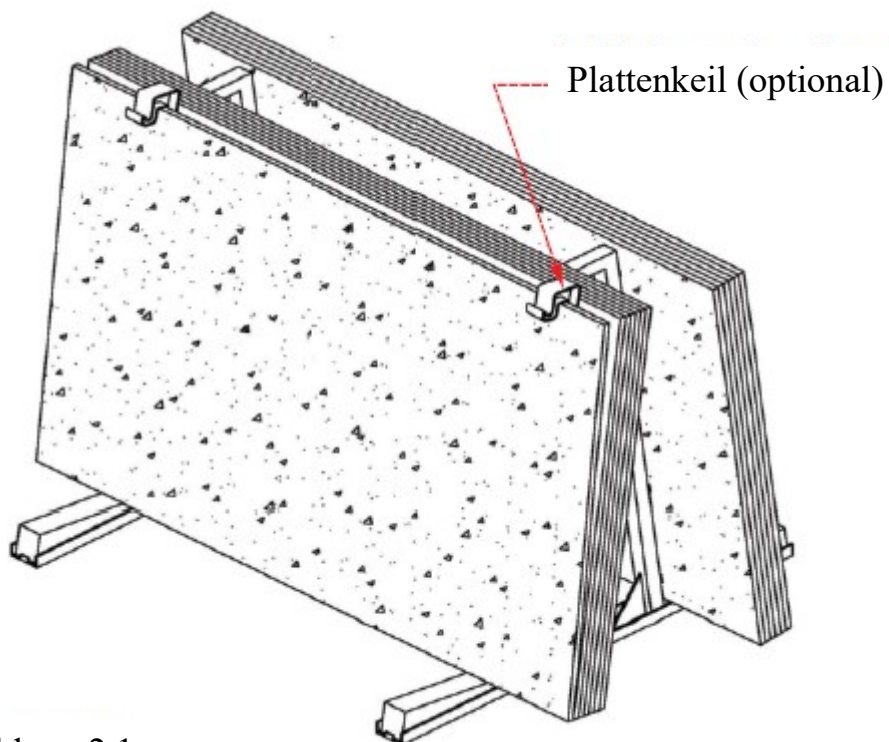


Abbildung 2.1

Schritt 3: Platte einklemmen

- Senken Sie das Gerät, so dass es senkrecht zum Material steht. Bringen Sie es dann mittig am Material an. (Abbildung 3.1)

Hinweis: Positionieren Sie das Gerät sicher mittig am Material, damit die Last ausbalanciert ist. Das Material soll so tief wie möglich in die Öffnung eingeführt werden (Siehe Anhang, Seite 11). Senken Sie das Gerät, bis der Schäkel loslässt.

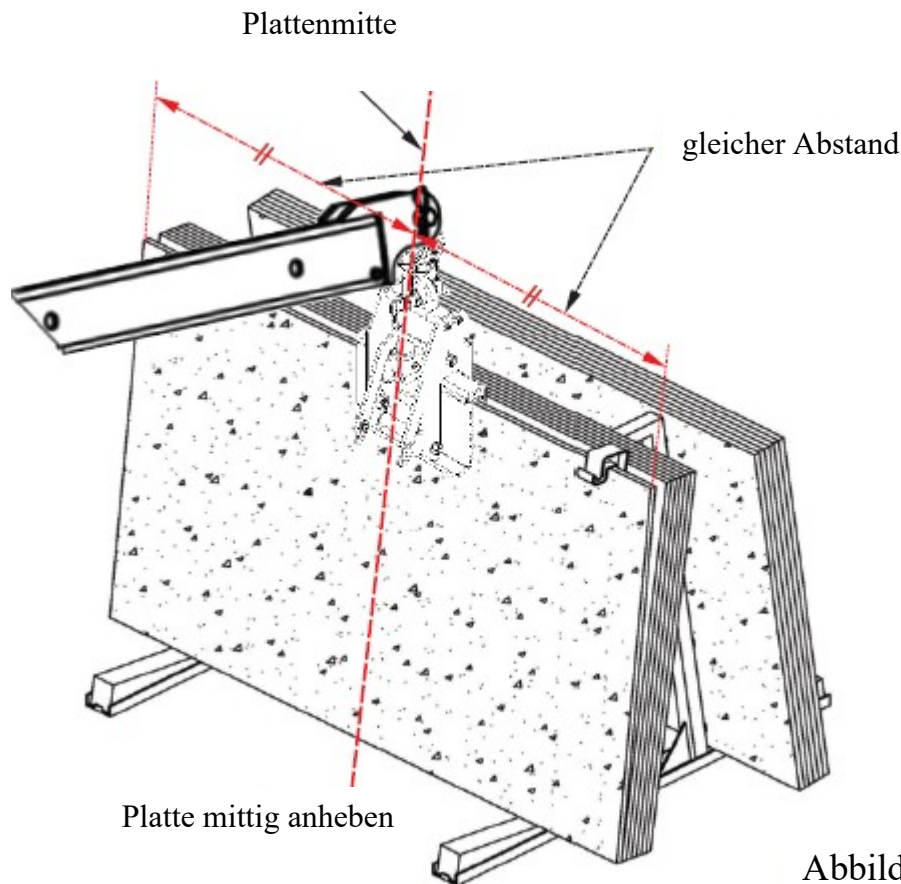


Abbildung 3.1

- Heben Sie das Material langsam an, um die Gewichtsbalance beizubehalten. Beim Anheben ermöglicht das Verriegelungssystem den Klemmplatten, die Platte fest zu greifen. Das Material kann so von seiner Ausgangsposition bewegt werden.

Hinweis: Sollten die Klemmplatten das Material beim Anheben nicht fest und sicher greifen, senken Sie das Gerät, überprüfen Sie den Zustand und probieren Sie es erneut.

Schritt 4: Transportieren Sie das Material an den gewünschten Ort (Abbildung 4.1)

Warnung: Das Personal soll sich während des Anhebens bzw. Transports im Sicherheitsbereich befinden. Stellen Sie sicher, dass sich niemand unter dem angehobenen Material befindet.

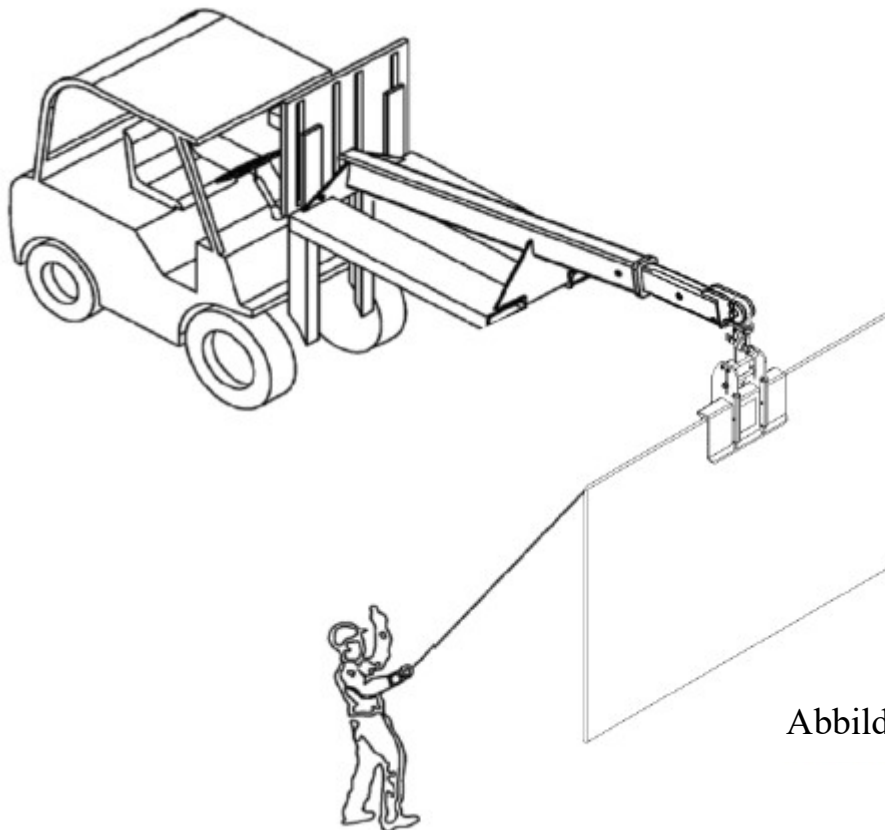


Abbildung 4.1

Schritt 5: Entfernen Sie das Gerät von der Platte

- Senken Sie das Gerät bis es selbst und der Wirbelschäkel gelöst sind. Der Sperriegel rastet automatisch ein, so dass die Klemmplatten zum Entfernen des Materials geöffnet bleiben. Transportieren Sie das Gerät nun vom Material weg.

Vorsicht:

- *Bevor Sie das Material wieder auf ein Gestell oder Regal platzieren, stellen Sie sicher, dass keine Hindernisse im Weg sind.*
- *Sollte das Gerät das Material nicht loslassen, versuchen Sie Folgendes: Bewegen Sie den Plattengreifer hoch und runter, um den Sperrriegel zu öffnen.*

IV. Anhang

1. Korrektes und inkorrektes Greifen der Platte

WARNUNG

- überschreiten Sie nicht die maximale Arbeitslast
- das Material darf die Greifweite nicht überschreiten
- kontrollieren und ersetzen Sie den Wirbelschäkel wenn nötig



Korrekt



die Platte ist nicht vollständig eingeführt

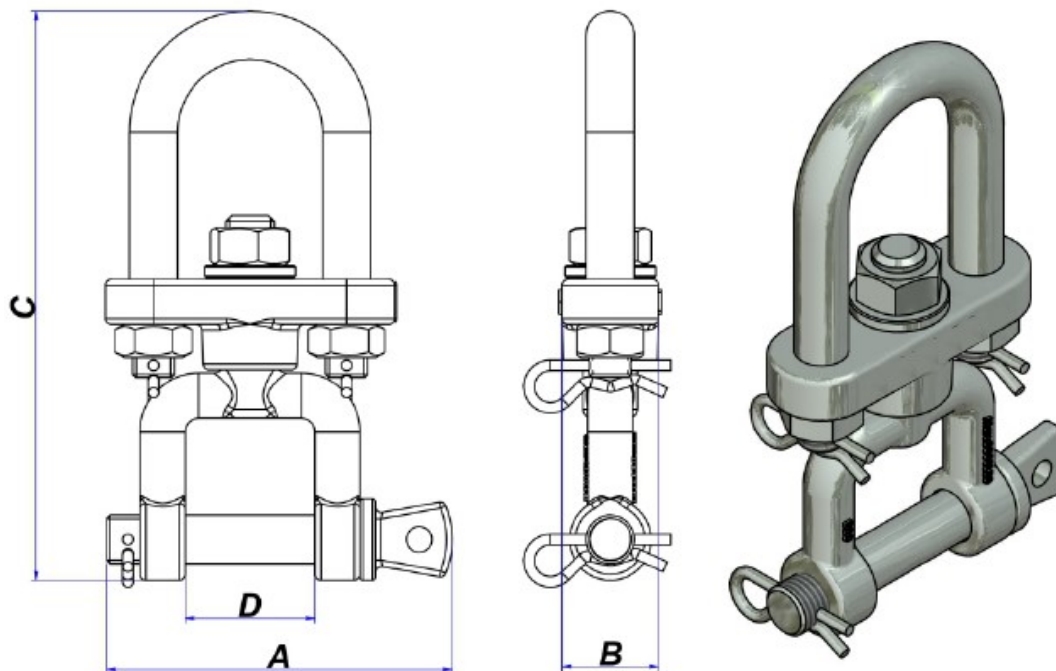
Inkorrekt



Klemmen Sie nicht mehr als eine Platte ein

Inkorrekt

2. Wirbelschäkel Kaiman 30 / 50:



Länge A (mm)	Breite B (mm)	Höhe C (mm)	Greifweite D (mm)
115	32	188	43
119	41	290	50



- Schritt 1: Überprüfen Sie die Abgetragenheit des Wirbelhakens.

- Schritt 2: Ölen Sie die Reiboberfläche einmal pro Woche.

V. Technische Probleme und Lösungen

Technisches Problem	Ursache	Lösung
Automatischer Sperrriegel funktioniert nicht richtig	Staub und/oder Rost	Säubern und ölen Sie den Sperrriegel
die Klemmbacken greifen das Material nicht richtig	die Feder ist verbogen	ersetzen Sie die Feder

VI. Inspektion und Wartung

- Überprüfen Sie das Gerät regelmäßig. Achten Sie besonders auf den Zustand der Gummierung, Federn und des automatischen Sperrriegels.

- Halten Sie stets eventuell notwendige Ersatzteile zur Wartung oder Reparatur bereit.

- Stellen Sie auch regelmäßig sicher, dass alle Schrauben und Muttern fest angezogen sind.

- Das Gerät soll stets sauber gehalten werden, nicht in der Nähe von Schmiere oder anderen Substanzen, die die Effektivität und Griffigkeit der Gummierung verringern könnten.

- Lagern Sie das Gerät an einem gut belüfteten, kühl und trockenen Ort. Vermeiden Sie Bereiche mit Hitze und hoher Feuchtigkeit.

VII. Garantiebestimmungen

Bei Erhalt des **Plattengreifers Kaiman 30 / 50 Kompakt auto (151557 / 153290)** ist zu prüfen, dass keine durch die Lieferung entstandenen Schäden vorliegen. Es wird garantiert, dass das Produkt zum Zeitpunkt des Versands frei von Material- oder Verarbeitungsfehlern ist.

Jede Beschwerde über Fehler, Mängel, Defekte oder Nichtübereinstimmungen, die bei Besichtigung feststellbar sind, muss ab Datum der Produkthanlieferung innerhalb acht Arbeitstagen schriftlich eingereicht werden. Beschwerden die nicht diesen Anforderungen entsprechen werden ausgeschlossen und auch keine weiteren Ansprüche werden berücksichtigt.

Für den **Plattengreifer Kaiman 30 / 50 Kompakt auto (151557 / 153290)** besteht ein (1) Jahr Garantie ab Kaufdatum.

Der Garantianspruch erlischt, wenn:

- der Benutzer sich nicht an die Regelungen dieser Anweisung gehalten hat.
- Schäden durch inadequate Inspektion oder Wartung erfolgt sind.

- Schäden durch unsachgemäße Lagerung und/oder Benutzung erfolgt sind.
- Änderungen und Reparaturen am Gerät ohne Kenntniss bzw. Zustimmung des Herstellers durchgeführt worden sind.
- unechte bzw. Sekundärmarkt gekaufte Ersatzteile zur Reparatur verwendet wurden.
- Änderungen bzw. Reparaturen von nicht qualifiziertem Personal durchgeführt worden sind.

Gewährleistungszertifikat

Bitte lesen Sie folgende Punkte sorgfältig durch.

Zeitraum

- Die Garantie gilt ab Kaufdatum (siehe Datum auf Händlerrechnung).
- Die Garantie besteht für zwölf (12) Monate.

Garantie

- Die Garantie deckt nur die Zustellung von Ersatzteilen für die Einzelteile, die vom Hersteller als defekt anerkannt wurden (exklusiv abgenutzte Teile und Verbrauchsmaterial).
- Der Hersteller ist nicht zuständig für unsachgemäße oder missbräuchliche Verwendung des Produkts nach dem Kauf und/oder Schäden verursacht durch Versäumnis des Einhalten der Regeln dieser Anweisung.
- Bei Geräteausfall oder Bedarf nach technischer Unterstützung wenden Sie sich bitte an unsere Kundendienstabteilung. Unser Personal wird Sie über die nächsten Schritte informieren bzw. Ihnen wenn nötig beim Erheben des Garantieanspruchs behilflich sein.

Ausnahmen

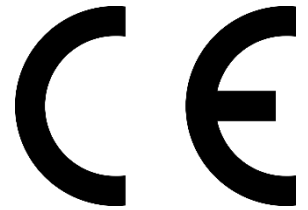
Die Garantie erlischt bei Schäden oder Ausfällen verursacht durch:

- missbräuchliche Verwendung, Transportfehler, falsche Handhabung, nicht adequate Wartung des Produkts.

Zu Verbesserungszwecken wird diese Anweisung ohne vorherige Ankündigung überarbeitet.
Inhalte dürfen nicht ohne vorherige schriftliche Erlaubnis kopiert oder zitiert werden.

Alle Rechte vorbehalten

EU-Konformitätserklärung



Der Hersteller / Inverkehrbringer

weha, Ludwig Werwein GmbH
Wikingerstr. 15
86343 Königsbrunn
Telefon: 0049/8231/6007-0
Email: Info@weha.com
www.weha.com

erklärt hiermit, dass folgendes Produkt

Artikelnummer: 151557 / 153290
Artikelbezeichnung: Plattengreifer Kaiman Kompakt auto
Verwendung: Anheben, Transportieren von Steinplatten
Seriennummer: laut Lieferschein

allen einschlägigen Bestimmungen der angewandten Rechtsvorschriften (nachfolgend
- einschließlich deren zum Zeitpunkt der Erklärung geltenden Änderungen - entspricht.
Die alleinige Verantwortung für die Ausstellung dieser Konformitätserklärung trägt der
Hersteller.

Folgende Rechtsvorschriften wurden angewandt:

Maschinenrichtlinie 2006/42/EG

Folgende harmonisierte Normen wurden angewandt:

DIN EN13155:2003
DIN EN13155:2009-08
DIN EN12100:2010

Ort: Königsbrunn

Datum: 27.02.2024

i. V. Paul Herrmann

Paul Herrmann
Produktmanagement

weha
LUDWIG WERWEIN GMBH
Wikingerstr. 15, 86343 Königsbrunn
Tel. 0 82 31 / 60 07-0, info@weha.com

weha