

Plattenträger Gecko V3 (Paar)



1 Bezeichnung	Plattenträger Gecko V3 (Paar)
Artikelnummer	148766
Griffweite	5 – 45 mm
Eigengewicht einzeln	2,5 kg
Abmessungen	285 x 120 x 240 mm
Tragekapazität	160 kg / Paar

Inhaltsverzeichnis

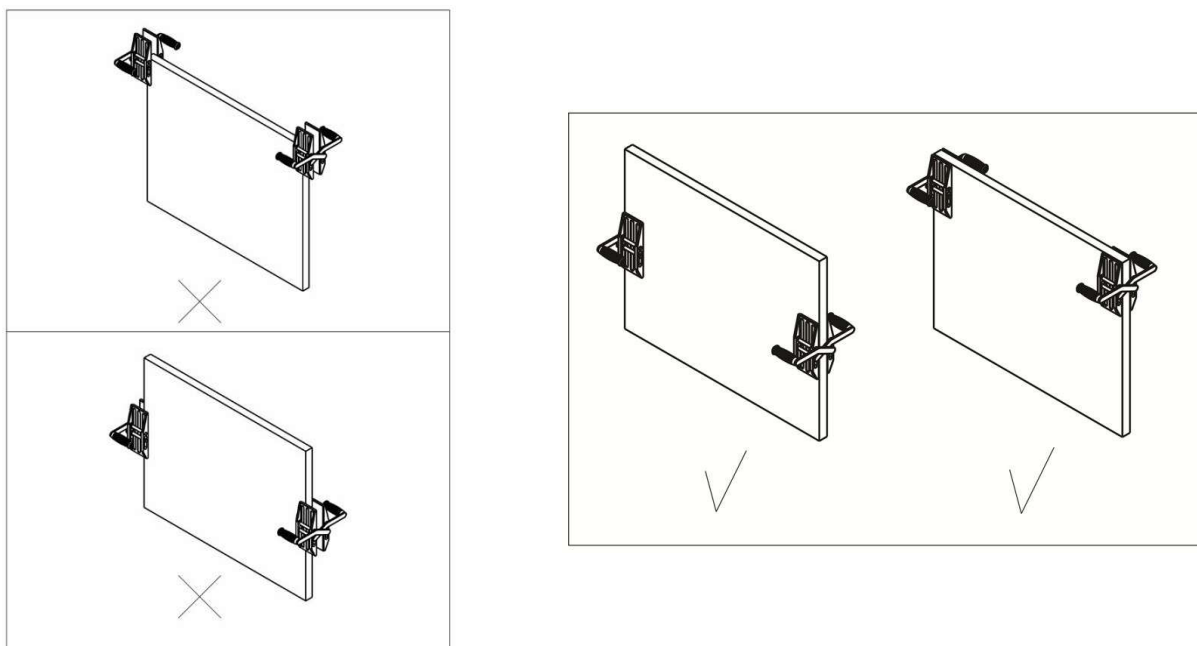
1	Anwendungsbereich.....	2
2	Bedienung.....	2
3	Sicherheitshinweise.....	2
4	Abmessungen.....	3
5	Ersatzteilliste.....	4
6	Kontakt.....	5

2 Anwendungsbereich

Der Plattenträger Gecko ist für das Anheben und Versetzen von Steinplatten per Hand konzipiert. Die Gummibeschichtungen sorgen dabei für den nötigen Grip und verhindern, dass die Steinplatten beschädigt werden.

3 Bedienung

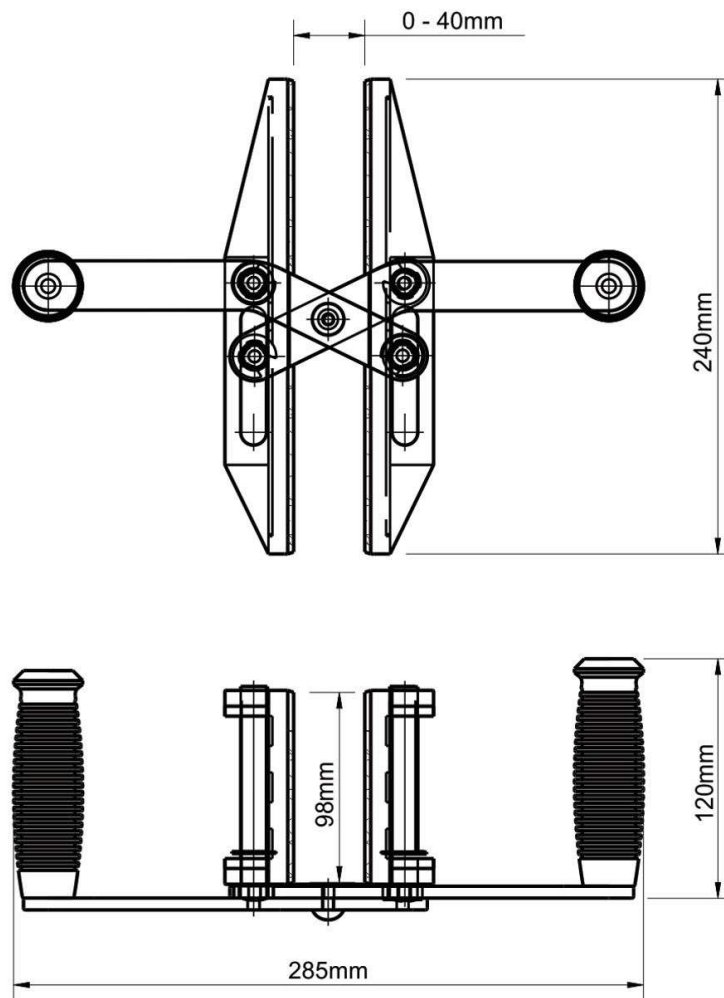
Positionieren Sie die Plattengreifer so, dass sie vollständig auf der Platte aufliegt. Die Platte kann nun vorsichtig und gleichmäßig angehoben und versetzt werden.



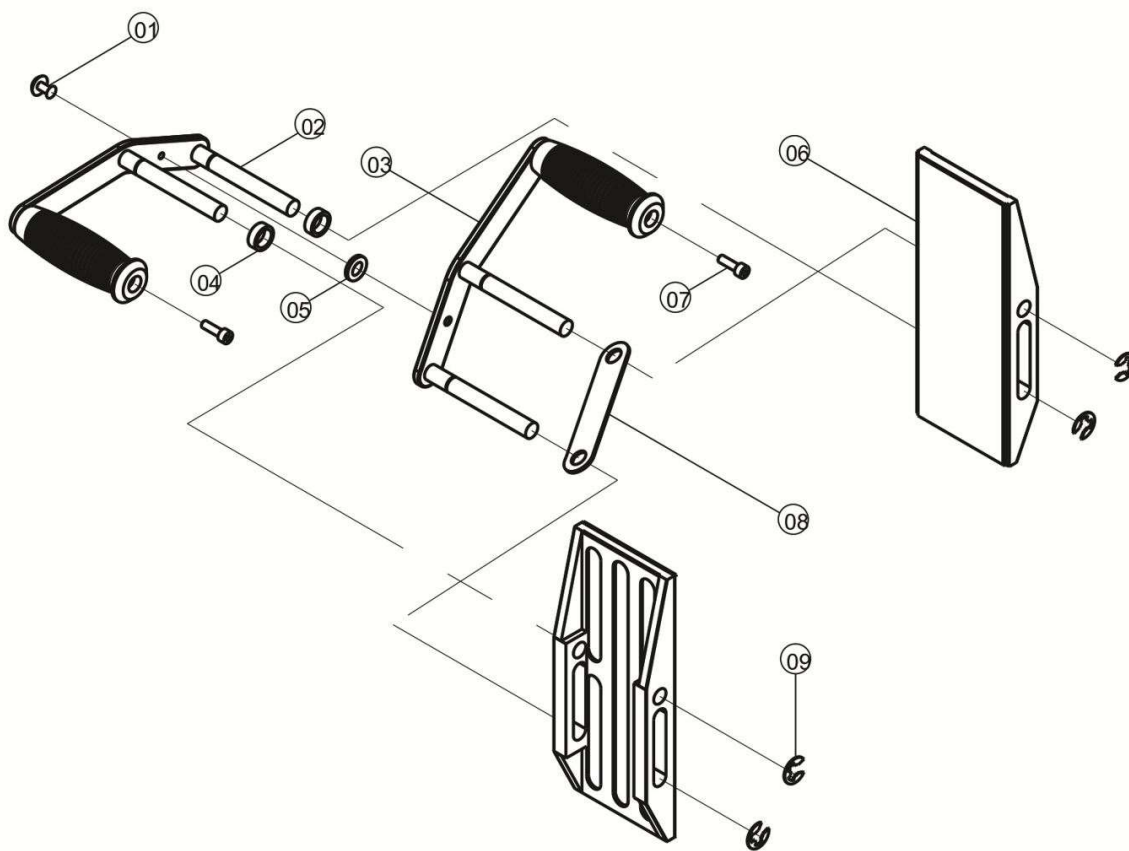
4 Sicherheitshinweise

- Tragen Sie angemessene Kleidung bei der Bedienung des Plattengreifers (Sicherheitsschuhe)
- Achten Sie darauf, dass sich während des Versetzens keine unbeteiligten Dritten in der Nähe des Transportweges befinden.
- Die maximale Tragkapazität von **160 kg / Paar** darf nicht überschritten werden.

5 Abmessungen



6 Ersatzteilliste



ID	Bezeichnung	Menge
01	Niete Ø6	1
02	Äußerer Arm	1
03	Innerer Arm	1
04	Abstandshalter Ø13, Ø20 x 8	2
05	Unterlegscheibe Ø8, Ø20 x 0,5	1
06	Gummipad	2
07	Sechskantschraube M6 x 10	2
08	Abstandsblech	1
09	Sicherungsring	4

7 Kontakt

In Deutschland	In Österreich
WEHA-Ludwig Werwein GmbH	WEHA Steinbearbeitungsmaschinenvertriebsgesellschaft m.b.H.
Wikingerstraße 15 86343 Königsbrunn / Augsburg	Lange Gasse 17 A-1080 Wien
Telefon: +49 (0) 8231 / 60 07-0 Fax: +49 (0) 8231 / 60 07-148 E-Mail: info@weha.com	Telefon: +43 (0) 1 / 40 39 340 Fax: +43 (0) 1 / 40 88 762 E-Mail: office@weha-wien.at
Besuchen Sie auch unsere Internetseite: www.weha.com	