

Plattengreifer Kaiman



Abbildung 1 Gesamtansicht Plattengreifer Kaiman

Bezeichnung	Plattengreifer Kaiman
Artikelnummer Kaiman 30	126191 / 125958
Artikelnummer Kaiman 50	109686 / 112653
Artikelnummer Kaiman 60	112654 / 101955
Artikelnummer Kaiman 75	109538 / 101954
Maschinen / Seriennummer	
Baujahr	
Tragkraft	1000 / 1300 / 1500 kg
Eigengewicht	27,5 kg
Greifweite	von 10 mm bis 75 mm
Höhe	400 mm
Äußere Greifbacke	22 mm
Optional	Weißer Gummigreifbacken

Inhaltsverzeichnis

1	Kontakt	2
2	Konformitätserklärung	2
3	Erläuterung der Symbole und Warnhinweise	3
3.1	Warnhinweise an dem Plattengreifer Kaiman	3
3.2	Symbole in der Bedienungsanleitung	3
4	Bestimmungen für den Einsatz des Plattengreifers Kaiman	3
4.1	Anwendungsbereich des Plattengreifers Kaiman	3
4.2	Unsachgemäßer Einsatz	3
4.3	Sicherheitsvorschriften.....	4
4.4	Typenschild.....	5
5	Montage	5
5.1	Lieferumfang.....	5
5.2	Montageanleitung	5
6	Bedienungsanleitung	5
6.1	Transport mit dem Plattengreifer Kaiman	5
7	Wartung	7
8	Stückliste und Zeichnungen	7
8.1	Zeichnung des Plattengreifers Kaiman	7
8.2	Stückliste des Plattengreifers Kaiman	8

1 Kontakt

Ihre Fragen oder Einzelteilbestellungen richten sie bitte telefonisch, schriftlich oder per Email an die WEHA-Ludwig Werwein GmbH oder direkt an den Hersteller:

In Deutschland

weha, Ludwig Werwein GmbH
 Wikingerstr. 15
 DE 86343 Königsbrunn
 Tel.: 0049 8231 6007 – 0
 Email: info@weha.com

In Österreich

Weha Steinbearbeitungsmaschinen
 Vertriebsgesellschaft m.b.H.
 Lange Gasse 17
 AT 1080 Wien
 Tel.: 0043 14039340
 office@weha-wien.at

Besuchen Sie auch
 unsere Internetseite

www.weha.com

2 Konformitätserklärung

2.1 EU-Konformitätserklärung

Der Hersteller / Inverkehrbringer

weha, Ludwig Werwein GmbH
 Wikingerstr. 15
 86343 Königsbrunn
 Telefon: 0049/8231/6007-0
 Email: Info@weha.com
www.weha.com



erklärt hiermit, dass folgendes Produkt

Artikelnummer: 126191 / 125958 / 109686 / 112653 / 112564 / 101955/ 109538 / 101954
 Artikelbezeichnung: Plattengreifer Kaiman
 Verwendung: Heben / Transportieren von Steinplatten
 Seriennummer: laut Lieferschein / Produkt

allen einschlägigen Bestimmungen der angewandten Rechtsvorschriften (nachfolgend) - einschließlich deren zum Zeitpunkt der Erklärung geltenden Änderungen - entspricht. Die alleinige Verantwortung für die Ausstellung dieser Konformitätserklärung trägt der Hersteller.

Folgende Rechtsvorschriften wurden angewandt:
 Maschinenrichtlinie 2006/42/EG

Folgende harmonisierte Normen wurden angewandt:
 DIN EN 13155:2003 + DIN EN 13155_2009-08
 DIN EN ISO 12100:2010

Ort: Königsbrunn
 Datum: 20.02.2024

i.V. Paul Herrmann

Paul Herrmann
 Produktmanagement


LUDWIG WERWEIN GMBH
 Wikingerstr. 15, 86343 Königsbrunn
 Tel. 0 82 31 / 60 07-0, info@weha.com

3 Erläuterung der Symbole und Warnhinweise

Die nachfolgenden Erläuterungen von Symbolen, welche am Gerät oder der Maschine bzw. Bedienungsanleitung vorhanden sein können, soll Ihnen Aufschluss über die Bedeutung dieser geben.

3.1 Warnhinweise an dem Plattengreifer Kaiman

Folgende Warnzeichen können ggf. am Gerät bzw. an der Maschine angebracht sein:



Dieses auf Maschine oder dem Gerät angebrachte Warnzeichen weist den Bediener auf das Vorhandensein einer Betriebsanleitung hin und verpflichtet ihn vor Aufstellung bzw. Inbetriebnahme der Maschine zu dessen Lektüre.

3.2 Symbole in der Bedienungsanleitung

Folgende Symbole können in der Bedienungsanleitung auftauchen und sind folgendermaßen definiert:



Ein erscheinendes Ausrufezeichen auf den Seiten dieser Betriebsanleitung, das von einem gleichseitigen Dreieck eingerahmt wird, kennzeichnet einen wichtigen Hinweis, den der Bediener besonders aufmerksam lesen bzw. befolgen soll.



Hinweis auf die Verpflichtung der Mülltrennung, um Werkstoffe in den Wertstoffkreislauf zuführen zu können. Materialien können so durch Recyclingverfahren wieder dem Herstellungsprozess zugeführt, Ressourcen können gespart und die Umwelt entlastet werden.

4 Bestimmungen für den Einsatz des Plattengreifers Kaiman

Bitte beachten Sie genauestens die Angaben über den Einsatz der Maschine bzw. des Gerätes.



Vorsicht Verletzungsgefahr!
Unsachgemäßer Einsatz führt zu Personenschäden!



Das Gerät bzw. die Maschine ist speziell auf einen oder mehrere Anwendungsbereiche hin ausgelegt. Die nachfolgenden Kapitel sollen Ihnen diese Einsatzmöglichkeiten näher bringen und die Gefahren im Umgang mit dem Arbeitsmittel aufzeigen.

4.1 Anwendungsbereich des Plattengreifers Kaiman

Sie haben ein Qualitätsprodukt der WEHA-Ludwig Werwein GmbH erstanden.

Der Plattengreifer Kaiman ist ein Hilfsmittel, das Ihnen beim Umsetzen von Steinplatten helfen und Ihnen die Arbeit erleichtern soll.

Folgende Merkmale sind besonders hervorzuheben:

- Einfaches und schnelles Umsetzen von Steinplatten, mit einer Plattenstärke von 10 mm bis 30 mm (Kaiman 30).
- Einfaches und schnelles Umsetzen von Steinplatten, mit einer Plattenstärke von 10 mm bis 50 mm (Kaiman 50).
- Einfaches und schnelles Umsetzen von Steinplatten, mit einer Plattenstärke von 20 mm bis 60 mm (Kaiman 60).
- Einfaches und schnelles Umsetzen von Steinplatten, mit einer Plattenstärke von 30 mm bis 75 mm (Kaiman 75).
- Sehr handlich und leicht, mit geringen Abmessungen und verzinkter Oberfläche
- Optional weiße Gummibacken erhältlich um Abriebflecken an hellen Materialien zu vermeiden.
- Hohe Hebelast von bis zu maximal 1500 kg

4.2 Unsachgemäßer Einsatz

Der Plattengreifer Kaiman dient ausschließlich zum Umsetzen von einer Steinplatte bis zu einem maximalen Gewicht von 1500 kg.

Verwenden Sie den Plattengreifer Kaiman ausschließlich für die vorgesehenen Zwecke und verzichten Sie auf Mittel, die das Metall oder einzelne Baugruppen beschädigen können!

- Der Plattengreifer Kaiman ist komplett und speziell auf die Anwendungsbereiche hin ausgelegt.
- Es dürfen keine Hilfsmittel oder Gegenstände zwischen Steinplatte und den Gummiklemmbacken eingelegt werden.
- Es dürfen mit dem Plattengreifer Kaiman keine Steinplatten aus einem Stapel gezogen werden.

- Es darf mit dem Plattengreifer Kaiman 30 nur jeweils eine Steinplatte, mit einer **Plattenstärke von 10 mm bis 30 mm**, transportiert werden.
- Es darf mit dem Plattengreifer Kaiman 50 nur jeweils eine Steinplatte, mit einer **Plattenstärke von 10 mm bis 50 mm**, transportiert werden.
- Es darf mit dem Plattengreifer Kaiman 60 nur jeweils eine Steinplatte, mit einer **Plattenstärke von 20 mm bis 60 mm**, transportiert werden.
- Es darf mit dem Plattengreifer Kaiman 75 nur jeweils eine Steinplatte, mit einer **Plattenstärke von 30 mm bis 75 mm**, transportiert werden.
- Der Plattengreifer Kaiman darf nur an einem geeigneten Haken des Hebezeugs eingehängt werden.
- **Niemals unter schwebender Last aufhalten!**

4.3 Sicherheitsvorschriften

- **Lesen Sie diese Betriebsanleitung vor der Benutzung des Plattengreifers Kaiman gründlich durch!**
- **Verwahren Sie die Betriebsanleitung sorgfältig in der Nähe des Plattengreifers Kaiman auf, für alle künftigen Zweifelsfälle!**
- **Das eigenwillige Umbauen oder das Installieren von Zusatzeinrichtungen führen zum Erlischen von jeglichen Haftungsanspruch durch den Händler oder Hersteller!**
- **Entfernen Sie alle Gegenstände aus dem Arbeitsbereich, die eine mögliche Gefahrenquelle darstellen!**
- **Der Plattengreifer Kaiman darf nur von dafür beauftragten Personen bedient werden. Jeder Bediener muss diese Dokumentation gelesen und verstanden haben.**
- **Überprüfen Sie vor jedem Einsatz die tragenden Teile und Schweißnähte auf Beschädigungen! Bei festgestellten Mängeln ist der Betrieb des Plattengreifers Kaiman einzustellen und die Benutzung durch dritte ist durch geeignete Maßnahmen zu unterbinden.**
- **Verwenden Sie ausschließlich den Schekel als Tragegriff, um einem Verletzungsrisiko vorzubeugen, im Klemmbereich des Plattengreifers Kaiman.**
- **Es darf nur jeweils eine Steinplatte transportiert werden.**
- **Es dürfen mit dem Kaiman 30 nur Steinplatten mit einer Plattenstärke von 1,0 cm bis 3,0cm gehoben und transportiert werden.**
- **Es dürfen mit dem Kaiman 50 nur Steinplatten mit einer Plattenstärke von 1,0 cm bis 5,0cm gehoben und transportiert werden.**
- **Es dürfen mit dem Kaiman 60 nur Steinplatten mit einer Plattenstärke von 2,0 cm bis 6,0cm gehoben und transportiert werden.**
- **Es dürfen mit dem Kaiman 75 nur Steinplatten mit einer Plattenstärke von 3,0 cm bis 7,5cm gehoben und transportiert werden.**
- **Vergewissern Sie sich, dass die Fläche, auf der Sie die Steinplatte absetzen, über eine ausreichende Tragfähigkeit verfügt!**
- **Vergewissern Sie sich, dass die zu hebende Steinplatte im Kontaktbereich mit dem Plattengreifer Kaiman trocken, wachsfrei, ölfrei, staubfrei und sandfrei ist.**
- **Es dürfen keine gewachsenen Steinplatten mit dem Plattengreifer Kaiman transportiert werden.**
- **Die Kontaktflächen der Gummiklemmbacken müssen vollständig an der Steinplatte anliegen und ebenso muss die Steinplatte in diesem Bereich eben sein.**
- **Vergewissern Sie sich, dass der Plattengreifer Kaiman im Schwerpunkt der Steinplatte angesetzt ist! Bei einer Auslenkung (Schiefelage) des Plattengreifers Kaiman beim Anheben, muss der Plattengreifer Kaiman entsprechend versetzt werden!**
- **Übermäßiges Schaukel oder Erschüttern der schwebenden Last sind nicht zulässig!**
- **Der Aufenthalt unter schwebenden Lasten ist untersagt!**
- **Ruckartiges Anheben und Absenken der Steinplatten mit dem Plattengreifer Kaiman ist nicht zulässig!**
- **Halten Sie den Arbeitsbereich sauber und sorgen sie für ausreichende Beleuchtung!**
- **Tragen Sie beim Umgang mit dem Plattengreifer Kaiman stets angemessene Schutzbekleidung, gemäß den Unfallverhütungsvorschriften!**
- **Dazu gehören u.a.:**
 - **Arbeitshandschuhe gemäß den Unfallverhütungsvorschriften!**
 - **Schuhwerk gemäß den Unfallverhütungsvorschriften!**
- **Verwenden Sie ausschließlich für die Eigenschaften des Gerätes geeignete Werkstückmaterialien, wie Steinplatten ohne Risse („gesunde“ Steinplatten)!**
- **Heben Sie keine zu kleinen bzw. zu schweren Gegenstände!**
- **Sorgen Sie dafür, dass sich beim Einsatz niemand in der Nähe des Gerätes befindet, um eine Gefährdung Dritter auszuschließen!**
- **Überprüfen Sie, ob alle Teile korrekt montiert sind!**
- **Treten Schäden oder Fehlfunktionen an dem Gerät auf, so wenden Sie sich umgehend an den Händler oder Hersteller!**

- **Schützen Sie das Gerät bzw. die Maschine vor Witterungseinflüssen, wie Regenwasser, Sonneneinstrahlung, Feuchtigkeit usw.!**
- **Sollte dieses Gerät bzw. die Maschine infolge irreparabler Schäden oder aus anderen Gründen nicht mehr benützt werden, so sorgen Sie für die Außerbetriebnahme, indem Sie das Gerät bzw. die Maschine gebrauchsunfähig machen und sicherstellen, dass keine Gefahr für Dritte ausgeht!**
- **Stellen Sie durch die Trennung der verschiedenen Materialien bei der Entsorgung sicher, dass diese dem Wertstoffkreislauf zugeführt werden können!**



4.4 Typenschild

Das Typenschild gibt Aufschluss über die Herkunft, Identität sowie Baujahr und, falls notwendig, über die maximale Tragkraft.

Bitte vergleichen Sie bei Lieferung das Typenschild mit den Angaben auf der ersten Seite der Bedienungsanleitung. Falls sich Daten unterscheiden, setzen Sie sich bitte umgehend mit dem Händler oder dem Hersteller in Verbindung.

Lieferer:	D-86343 Königsbrunn	
Bezeichnung:		
Typ:		
Fabrik-Nr.		
Baujahr:		
max. Tragfk.		

5 Montage

Bitte lesen Sie die Angaben im Kapitel Montage sorgfältig durch und befolgen Sie die Hinweise penibelst. Etwaige Schäden durch Nichtbeachtung sind von der Haftung des Herstellers oder der WEHA-Ludwig Werwein GmbH ausgeschlossen.

5.1 Lieferumfang

Kontrollieren Sie unbedingt vor der Montage den Lieferumfang, ob auch alle benötigten Teile vorhanden sind. Wenden Sie sich sofort an den Händler oder Hersteller, falls der Lieferumfang nicht vollständig ist.

Zum Lieferumfang gehören:

- 1 x Plattengreifer Kaiman
- 1 x Bedienungs- und Betriebsanleitung

5.2 Montageanleitung

Der Plattengreifer Kaiman wird Ihnen komplett montiert geliefert.

Eine Montage der einzelnen Teile ist also nicht erforderlich.

6 Bedienungsanleitung

Dieses Kapitel soll Ihnen den Umgang mit dem Arbeitsmittel näher bringen. Beachten Sie die Bedienungsanleitung genauestens, um den Plattengreifer Kaiman optimal nutzen zu können!

Achten Sie darauf, dass die Schutzschicht der Metallteile nicht durch scharfkantige Gegenstände beschädigt wird!



Alle Defekte, die durch fehlerhafte Montage verursacht werden, sind von der Gewährleistung durch den Händler bzw. Hersteller ausgeschlossen!



Beachten Sie unbedingt die Sicherheitsvorschriften unter Kapitel 4.3!

6.1 Transport mit dem Plattengreifer Kaiman

- Die zu hebende Steinplatte muss eine **Plattenstärke zwischen 10 mm und 75 mm** haben
- Es darf mit dem Plattengreifer Kaiman 30 nur jeweils eine Steinplatte, mit einer **Plattenstärke von 10 mm bis 30 mm**, transportiert werden. Dünnere oder stärkere Platten können beim Anheben nicht sicher gehalten werden!
- Es darf mit dem Plattengreifer Kaiman 50 nur jeweils eine Steinplatte, mit einer **Plattenstärke von 10 mm bis 50 mm**, transportiert werden. Dünnere oder stärkere Platten können beim Anheben nicht sicher gehalten werden!
- Es darf mit dem Plattengreifer Kaiman 60 nur jeweils eine Steinplatte, mit einer **Plattenstärke von 20 mm bis 60 mm**, transportiert werden. Dünnere oder stärkere Platten können beim Anheben nicht sicher gehalten werden!
- Es darf mit dem Plattengreifer Kaiman 75 nur jeweils eine Steinplatte, mit einer **Plattenstärke von 30 mm bis 75 mm**, transportiert werden. Dünnere oder stärkere Platten können beim Anheben nicht sicher gehalten werden!

- Die zu hebende Steinplatte muss senkrecht stehen und gegen Umfallen gesichert sein (z. B. im „Plattenständer, verstellbar“), dass Sie mit dem Plattengreifer Kaiman transportiert werden kann.
- Der Plattengreifer Kaiman muss im Schwerpunkt der Steinplatte aufgesetzt werden. Es ist darauf zu achten, dass die Gummiklemmbacken des Plattengreifers Kaiman vollständig aufgesetzt ist.
- Vergewissern Sie sich, dass die zu hebende Steinplatte im Auflagebereich des Plattengreifers Kaiman trocken, wachsfrei, ölfrei, staubfrei und sandfrei ist. Die Oberfläche der zu hebenden Steinplatte muss im Kontaktbereich mit den Gummiklemmbacken eben sein!
- Setzen Sie nun den Plattengreifer Kaiman auf der zu hebenden Steinplatte am Schwerpunkt auf. Verwenden Sie hierzu den Schekel als Tragegriff [A; Abb. 2].

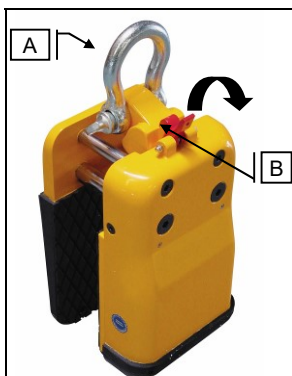


Abbildung 2 Plattengreifer Kaiman

- Der Plattengreifer Kaiman muss nun mit dem Schekel [A] am Haken des Hebezeugs eingehängt werden.
- Vergewissern Sie sich, dass das verwendete Hebezeug und das Hebegerät mindestens 1000 kg Tragkraft aufweist, um die gesamte Hebelast zu tragen und zu transportieren.
- Der Sicherungshaken [B] muss nun entriegelt werden. Zu diesem Zweck muss der Sicherungshaken [B] in Pfeilrichtung gedrückt und kurzzeitig gehalten werden, bis der Plattengreifer Kaiman etwas angehoben wird.
- Der Plattengreifer Kaiman muss nun weiter langsam angehoben werden, bis sich die beiden Gummiklemmbacken an der Steinplatte anlegen und diese klemmen.
- Heben Sie nun den Plattengreifer Kaiman mit dem Hebegerät an, bis die Steinplatte frei hängt und achten Sie darauf, dass der Plattengreifer Kaiman nicht ausschwenkt (Schiefelage) beim Anheben. Gegebenenfalls muss der Plattengreifer Kaiman soweit versetzt werden, bis der Plattengreifer Kaiman nicht mehr schief steht, nach dem Anheben.
- Ruckartiges Anheben ist nicht zulässig!



Achtung Gefahr!
Niemals unter schwebender Last aufhalten!



- Nun kann die Steinplatte auf Transporthöhe angehoben werden. Ruckartiges Anheben ist nicht zulässig!
- Beim Transport darf keine Erschütterung auftreten und ebenso darf die Steinplatte nicht pendeln. Gegebenenfalls muss die Steinplatte entsprechend gesichert werden und eine geeignete Fahrtrasse gewählt werden.
- Vergewissern Sie sich, dass die Fläche, auf der Sie die Steinplatte nun ablegen, über eine ausreichende Tragfähigkeit von mindestens 1000 kg (je nach Last) verfügt!
- Es ist darauf zu achten, dass die Steinplatte beim Absetzen gegen Umfallen gesichert ist. Sobald die Steinplatte auf dem Boden aufsitzt, beginnt der Plattengreifer Kaiman sich selbsttätig zu öffnen. Ruckartiges Absenken ist nicht zulässig!
- Der Plattengreifer Kaiman muss nun soweit abgesenkt werden, dass der Sicherungshaken [B; Abb.2] des Plattengreifers Kaiman wieder einrastet und sichert.
- Der Plattengreifer Kaiman kann nun von der Steinplatte vorsichtig abgehoben werden.

7 Wartung

Der Plattengreifer Kaiman bedarf einer regelmäßigen Wartung.

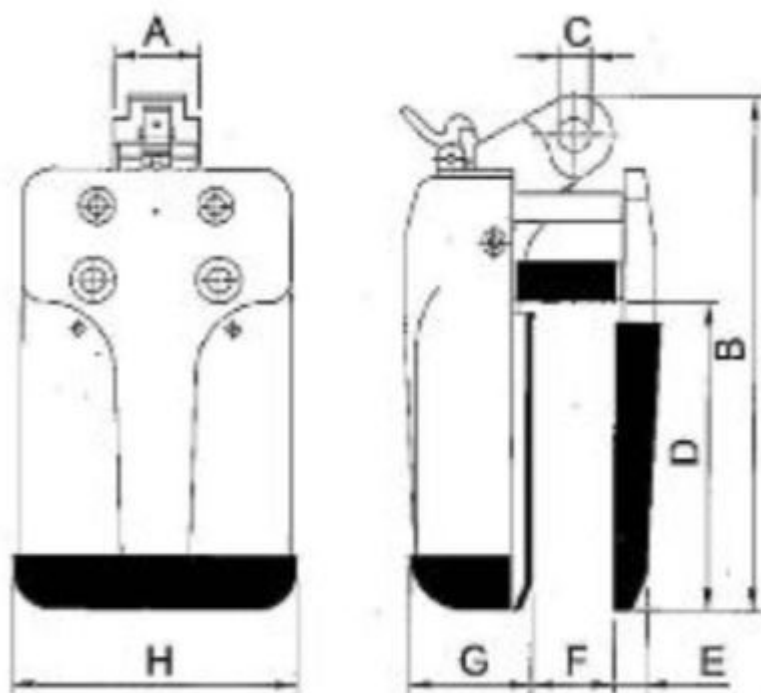
- Der Plattengreifer Kaiman ist ein Lastaufnahmemittel! Der Unternehmer, der den Plattengreifer Kaiman einsetzt, hat dafür zu sorgen, dass der Plattengreifer Kaiman in Abständen von längstens einem Jahr durch einen Sachkundigen geprüft wird! (§ 40, Abs. 1, VBG 9a)
- Der nächste Prüftermin des Plattengreifers Kaiman ist auf der gelben Plakette „nächster Prüftermin“ ausgewiesen. (z. B. im April 2004)
- Reparaturen und Schweißungen (Vergiftungsgefahr!) dürfen nur von Personen ausgeführt werden, die hierfür die notwendigen Kenntnisse und Fähigkeiten haben!



- Sie können Ihren Plattengreifer Kaiman durch einen Sachkundigen bei der Firma WEHA-Ludwig Werwein GmbH in Königsbrunn prüfen lassen, fragen Sie uns!
- Achten Sie auf die Sicherheitsvorschriften in Kap.4.3!
- Gehen Sie sorgfältig mit dem Plattengreifer Kaiman um, denn die Lebensdauer kann sich durch übermäßige Belastung stark reduzieren.
-

8 Stückliste und Zeichnungen

8.1 Zeichnung des Plattengreifers Kaiman

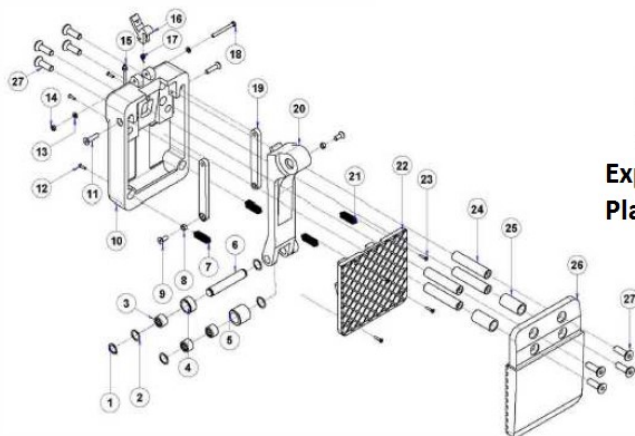


Maße des Plattengreifers in mm	
	Kaiman 50
A [mm]	41
B [mm]	360
C [mm]	25
D [mm]	218
E [mm]	22
F [mm]	54
G [mm]	83
H [mm]	159
I [mm]	214

Maße des Plattengreifers in mm	
	Kaiman 60
A [mm]	41
B [mm]	400
C [mm]	25
D [mm]	255
E [mm]	22
F [mm]	64
G [mm]	90
H [mm]	191
I [mm]	214

Maße des Plattengreifers in mm	
	Kaiman 75
A [mm]	41
B [mm]	400
C [mm]	25
D [mm]	255
E [mm]	22
F [mm]	79
G [mm]	90
H [mm]	191
I [mm]	214

8.2 Stückliste des Plattengreifers Kaiman



weha

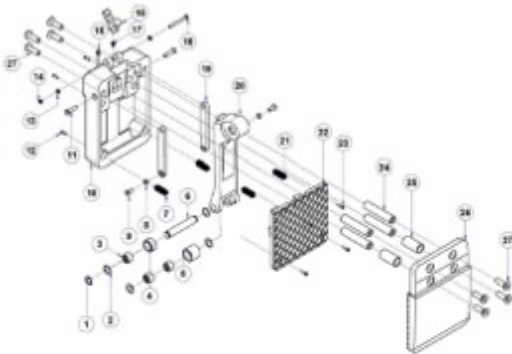
Explosionszeichnung + Ersatzteile
Plattengreifer Kaiman 30 s + w

Ersatzteilnummer	Bezeichnung	Schwarzer Gummi	Weißer Gummi
1	Sprengring	131765	131765
2	Beilagscheibe 25x18x5,0mm	131766	131766
3	Kugellager HK1816	131767	131767
4	Äußeres Druckrad	131768	131768
5	Inneres Druckrad	131769	131769
6	Stift	131770	131770
7	Feder	131554	131554
8	Lagerbuchse	131771	131771
9	Schraube M8x20mm	131772	131772
10	Gehäuse	131773	131846
11	Schraube M8x35mm	131775	131775
12	Schraube M4x16mm	131776	131776
13	Beilagscheibe 12x6x1,2mm	131777	131777
14	Mutter M6	131778	131778
15	Seilzug	131779	131779
15+16+17+18	Sicherungshebel rot inklusive Feder, Tülle, Befestigungsschraube und Seilzug	106648	106648
19	Verbindungsstange	131780	131780
20	Zunge	131781	131781
21	Feder	131555	131555
22	Mitteldruckplatte	131783	131847
23	Metalschraube	131784	131784
24	Bolzen	131785	131785
25	Kantenschutz	131786	131849
26	Rückdruckplatte	131787	131848
27	Schraube M12x40mm	131788	131788

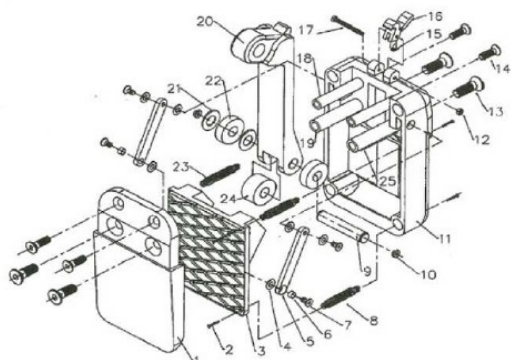
weha

Explosionszeichnung + Ersatzteile

Plattengreifer Kaiman 30 s + w



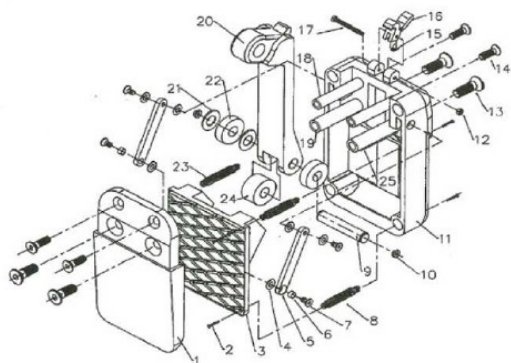
Ersatzteilnummer	Bezeichnung	Schwarzer Gummi	Weißer Gummi
1	Sprengring	131765	131765
2	Beilagscheibe 25x18x5,0mm	131766	131766
3	Kugellager HK1816	131767	131767
4	Äußeres Druckrad	131768	131768
5	Inneres Druckrad	131769	131769
6	Stift	131770	131770
7	Feder	131554	131554
8	Lagerbuchse	131771	131771
9	Schraube M8x20mm	131772	131772
10	Gehäuse	131773	131846
11	Schraube M8x35mm	131775	131775
12	Schraube M4x16mm	131776	131776
13	Beilagscheibe 12x6x1,2mm	131777	131777
14	Mutter M6	131778	131778
15	Seilzug	131779	131779
15+16+17+18	Sicherungshebel rot inklusive Feder, Tülle, Befestigungsschraube und Seilzug	106648	106648
19	Verbindungsstange	131780	131780
20	Zunge	131781	131781
21	Feder	131555	131555
22	Mitteldruckplatte	131783	131847
23	Metalschraube	131784	131784
24	Bolzen	131785	131785
25	Kantenschutz	131786	131849
26	Rückdruckplatte	131787	131848
27	Schraube M12x40mm	131788	131788



weha

Explosionszeichnung + Ersatzteile
Plattengreifer Kaiman 50s + w

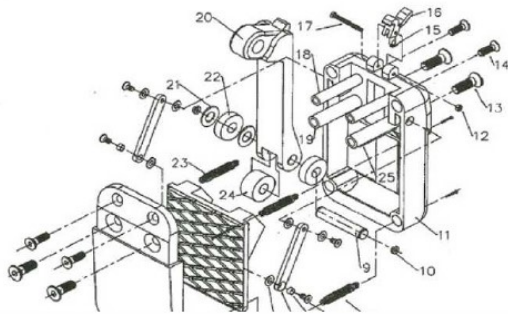
Ersatzteilnummer	Bezeichnung	Schwarzer Gummi	Weißer Gummi
1	Druckplatte schmal	123302	122892
2	Befestigungsschraube von Feder zu Druckplatte	119363	119363
3	Mitteldruckplatte	110509	132613
4	Beilagscheibe 28x20x0,5 mm	132185	132185
5	Inneres Druckrad	131769	131769
6	Beilagscheibe	-	-
7	Inbus-Schraube	-	-
8	Feder oben	106649	106649
9	Hülse	-	-
10	Befestigungsschraube	-	-
11	Gehäuse	132197	132197
12	Schraube mit Inbusansatz	-	-
13	Schraube M16	124293	124293
14	Schraube M14	124301	124301
15	Feder klein für Sicherheitshebel an Kaiman	101373	101373
15+16+17+18	Sicherungshebel rot inklusive Feder, Tülle, Befestigungsschraube und Seilzug	106648	106648
19	Kantenschutzgummi	125978	124751
20	Zunge inklusive Öse	-	-
21	Beilagscheibe	-	-
22	Äußeres Druckrad	128412	128412
23	Feder oben	106649	106649
24	Inneres Druckrad	127577	127577
25	Kantenschutzgummi	125978	124751



weha

Explosionszeichnung + Ersatzteile
Plattengreifer Kaiman 60s + w

Ersatzteilnummer	Bezeichnung	Schwarzer Gummi	Weißer Gummi
1	Druckplatte schmal	124929	122484
2	Befestigungsschraube von Feder zu Druckplatte	119363	119363
3	Mitteldruckplatte	126011	132117
4	Beilagscheibe 28x20x0,5 mm	-	-
5	Inneres Druckrad	-	-
6	Beilagscheibe	-	-
7	Inbus-Schraube	-	-
8	Feder unten	119618	119618
9	Hülse	-	-
10	Befestigungsschraube	-	-
11	Gehäuse	118625	128956
12	Schraube mit Inbusansatz	-	-
13	Schraube M16	124293	124293
14	Schraube M14	124301	124301
15	Feder klein für Sicherheitshebel an Kaiman	101373	101373
15+16+17+18	Sicherungshebel rot inklusive Feder, Tülle, Befestigungsschraube und Seilzug	106648	106648
19	Kantenschutzgummi	125978	124751
20	Zunge inklusive Öse	-	-
21	Beilagscheibe	-	-
22	Äußeres Druckrad	-	-
23	Feder oben	119619	119619
24	Inneres Druckrad	-	-
25	Kantenschutzgummi	125978	124751



weha

Explosionszeichnung + Ersatzteile
Plattengreifer Kaiman 75s + w

Ersatzteilnummer	Bezeichnung	Schwarzer Gummi	Weißer Gummi
1	Druckplatte schmal	123592	
2	Befestigungsschraube von Feder zu Druckplatte	119363	119363
3	Mitteldruckplatte	111217	138758
4	Beilagscheibe	125565	125565
5	Inneres Druckrad	-	-
6	Beilagscheibe	-	-
7	Inbus-Schraube M7	125567	125567
8	Feder unten	110838	110838
9	Hülse	-	-
10	Befestigungsschraube	-	-
11	Gehäuse	120503	-
12	Schraube mit Inbusansatz	-	-
13	Schraube M16	124293	124293
14	Schraube M14	124301	124301
15	Feder klein für Sicherheitshebel an Kaiman	101373	101373
15+16+17+18	Sicherungshebel rot inklusive Feder, Tülle, Befestigungsschraube und Seilzug	106648	106648
19	Kantenschutzgummi	126890	124751
20	Zunge inklusive Öse	-	-
21	Beilagscheibe	-	-
22	Äußeres Druckrad	-	-
23	Feder oben	106697	106697
24	Inneres Druckrad	-	-
25	Kantenschutzgummi	126890	124751