

weha

Bedienungsanleitung

Plattengreifer Giant
(151556)



Bedienungsanleitung

Für Artikelnummer: 151556
Plattengreifer Giant

weha

Nr.		Seite
I	Allgemeine Geräteinformationen.....	1
II	Technische Details.....	1
	1. Maße.....	2
	2. Einzelteilliste.....	3
III	Sicherheitsanweisungen.....	5
	1. Allgemeine Warnungen, Hinweise und Tipps	5
	2. Benutzung des Geräts.....	8
IV	Anhang.....	11
V	Technische Probleme & Lösungen.....	12
VI	Inspektion & Wartung.....	13
VII	Garantiebestimmungen.....	13
	Gewährleistungszertifikat.....	13
	Konformitätserklärung.....	14

Zusammenfassung: allgemeine Sicherheits- und Bedienungsanweisung:

Bitte lesen Sie diese Anleitung aufmerksam. Ein nicht Lesen oder nicht Verstehen der Anleitungen kann zu Verletzungen oder Todesfällen des Personals oder zu Schäden des Geräts bzw. der mit dem Gerät bearbeiteten Produkte führen. Diese Sicherheitszusammenfassung beinhaltet allgemeine Sicherheitsvorkehrungen- und anweisungen, die sowohl vor, während und nach der Benutzung des Geräts verstanden und angewandt werden müssen, als auch bei der Wartung zur Sicherheit des Personals und Schutz des Geräts. Die Inhalte dieser Anleitung sollten vor jeglicher Benutzung des Geräts vollständig gelesen und verstanden sein. Diese Anleitung erklärt mehrere wesentliche Benutzungs- und Wartungsvorgänge, Methoden, Bedingungen, Erklärungen etc., die - wenn nicht streng beachtet - zu Verletzungen oder im schlimmsten Fall zum

Tode führen können. Auch könnte das Gerät oder die damit bearbeiteten Produkte beschädigt oder zerstört werden. Um solche Vorfälle zu vermeiden, ist es unentbehrlich diese Anleitung zu lesen und befolgen. Für eine sichere und effiziente Benutzung des Geräts ist es auch wichtig, dessen Funktionen zu verstehen. Bei Fragen wenden Sie sich bitte an Ihren Händler oder Vertreter vor Ort.

1. Allgemeine Geräteinformationen

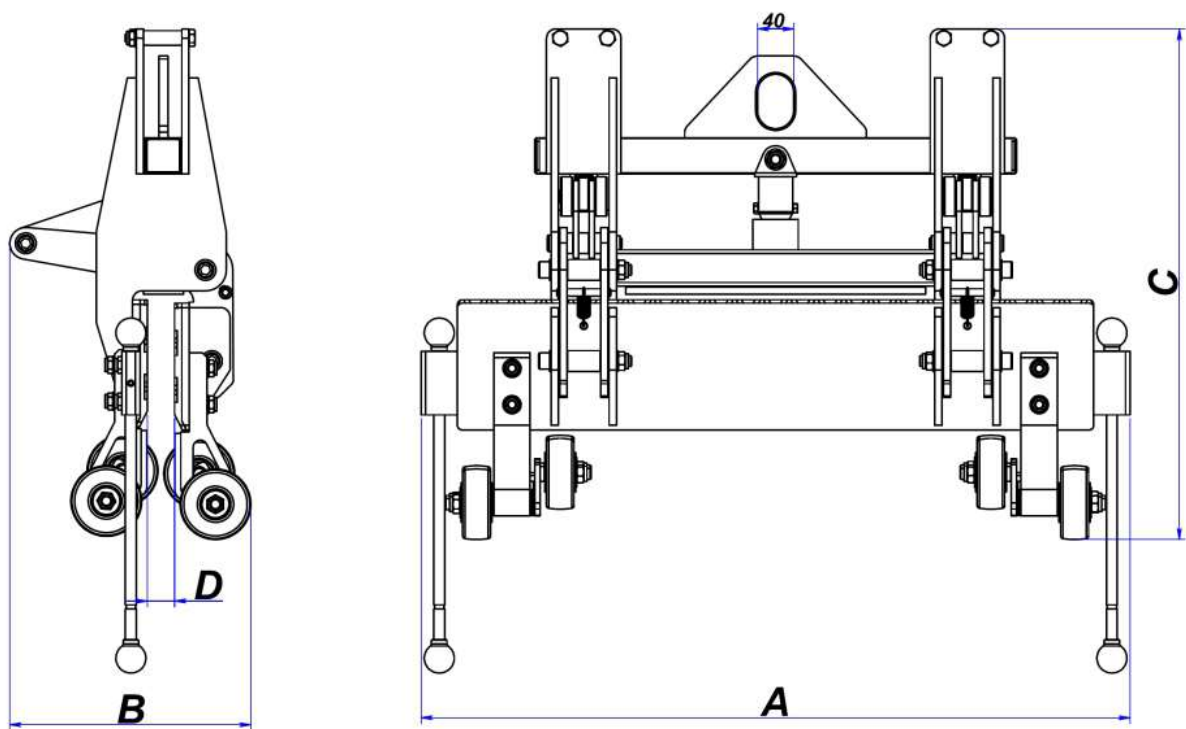
- der Plattengreifer Giant dient hauptsächlich zusammen mit einem Gabelstapler zum Anheben und Transport von flachen, langen, dünnen, empfindlichen und zerbrechlichen Materialien wie Keramikplatten.
- der Einklemmmechanismus ist vollkommen automatisiert
- das beidseitige Einklemmen erhöht die Griffstärke und hält das Material so sicherer. Das angehobene Material kann stabiler und weniger wacklig transportiert werden.
- die Oberflächen mit Materialkontakt sind mit einer Gummierung bedeckt, um Schäden oder Sprünge beim Anheben zu vermeiden.
- zwei Führungsstangen bringen den Plattengreifer an die richtige Position.
- der Plattengreifer Giant reduziert Arbeitsaufwand und gewährleistet die Sicherheit des Personals.

II. Technische Details

- der Plattengreifer Giant besteht hauptsächlich aus Aluminium und ist somit leicht und widerstandsfähig.
- das Gerät ist mit zwei Einklemmmechanismen ausgestattet, die die Hubkraft gleichmäßig verteilen. Je besser ausbalanciert die Hubkraft, desto besser der Halt am Material.

- der Plattengreifer Giant hat 8 Räder. Die vier unteren Räder beschützen das Gerät vor Abriebpartikeln am Boden. Die oberen vier Räder fungieren als eine Art Wegweiser, wenn die Keramikplatte in das Gerät eingeführt wird. Stellen Sie sicher, dass die Platte mittig zwischen den zwei Klemmplatten angebracht ist.

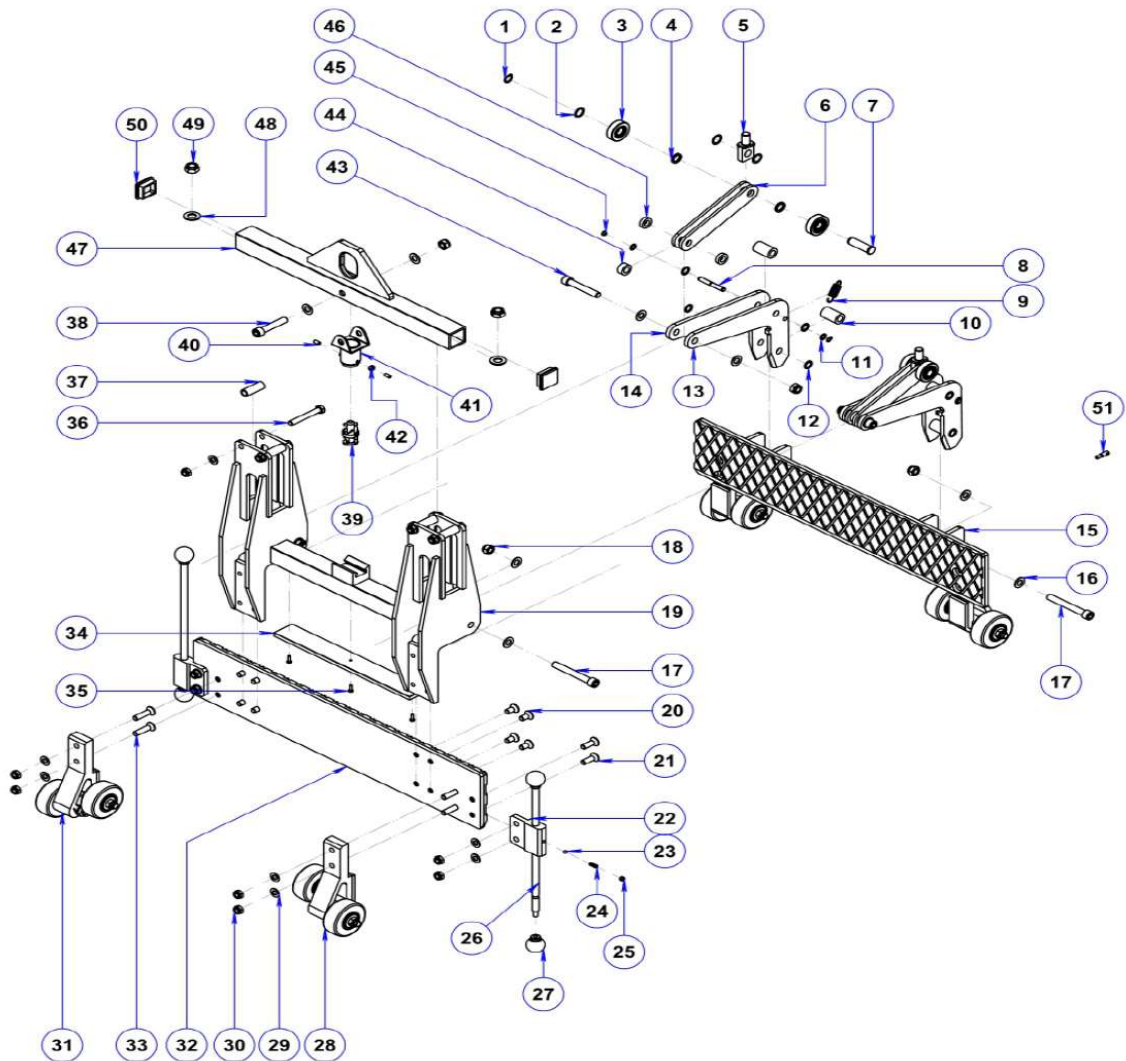
1. Maße



Länge A (mm)	Breite (B) mm	Höhe (C) mm
780	265	565

Greifweite (D) mm	max. Arbeitslast kg
4 ~ 20	300

2. Einzelteilliste



Einzelteilliste

Objektnummer	Beschreibung	Anzahl
151556-01	Sicherungsring Ø15	2
151556-02	Aluminiumunterlegscheibe Ø16	6
151556-03	Rolle	4
151556-04	Unterlegscheibe Ø16	4
151556-05	Hebehaken	2
151556-06	Klemmarm 1	4
151556-07	Spannbolzen des Klemmarms	2
151556-08	Schaft	2
151556-09	Zugfeder	2
151556-10	Abstandhalter 1	4
151556-11	Aluminiumunterlegscheibe Ø8	4
151556-12	Messingsunterlegscheibe Ø12	8
151556-13	Hebelarm 1	2
151556-14	Hebelarm 2	2
151556-15	Klemmbacke 1	1
151556-16	Unterlegscheibe Ø12	14
151556-17	Sechskantschraube M12 x 90	4
151556-18	Kontermutter M12	7
151556-19	Hauptgehäuse	1
151556-20	Sechskantige Senkkopfschraube M10 x 20	8
151556-21	Sechskantige Senkkopfschraube M10 x 30	4
151556-22	Halter, Schaftführug	2
151556-23	Stahlkugel	2
151556-24	Druckfeder	2
151556-25	Sechskantschraube M8 x 6	2
151556-26	Schaftführung	2

151556-27	Plastikkugel	4
151556-28	Radkomponent 1	2
151556-29	Unterlegscheibe Ø10	16
151556-30	Kontermutter M10	16
151556-31	Radkomponent 2	2
151556-32	Klemmbacke 2, fixiert	1
151556-33	Sechskantige Senkkopfschraube M10 x 40	8
151556-34	Gummieauflage	1
151556-35	Schraube M4 x 15	3
151556-36	Bolzen M10 x 70	4
151556-37	Abstandhalter 2	4
151556-38	Sechskantschraube M12 x 60	1
151556-39	Automatischer Sperrriegel	1
151556-40	Sechskantschraube M6 x 12	2
151556-41	Fangmaul, Automatischer Sperrriegel	1
151556-42	Mutter M6	2
151556-43	Sechskantschraube M12 x 70	2
151556-44	Abstandhalter 3	2
151556-45	Sicherungsring Ø8	4
151556-46	Abstandhalter 4	4
151556-47	Hubbalken	1
151556-48	Unterlegscheibe Ø14	2
151556-49	Kontermutter M14	2
151556-50	Gummikappe	2
151556-51	Federstift	2

III. Sicherheitsanweisungen

1. Allgemeine Warnungen, Hinweise und Tipps

WARNUNG: Vor der Benutzung des Plattengreifers Giant stellen Sie bitte sicher, dass die Oberfläche des gewählten Materials flach, glatt und frei von Staub, Öl und anderen ähnlich störenden Substanzen ist. Folgenden Sie folgenden Anweisungen, um unerwünschtes Herunterrutschen des Materials während des Anhebens zu verhindern.

a) für Plattengreifer Giant

Vorsichtsmaßnahmen:

- Beachten Sie bei der Benutzung des Geräts alle relevanten, in ihrem Land geltenden Sicherheitsanforderungen und Bestimmungen.
- Wir empfehlen dringend, dass nur intensiv geschultes und erfahrenes Personal Erlaubnis zur Bedienung des Geräts hat. Sicherheitsregeln- und vorschriften müssen strengstens befolgt werden.
- Heben Sie das Material stets langsam an. Ist das Material nicht ausbalanciert, senken Sie as Gerät zur Anpassung der Position bevor Sie es erneut anheben.

Warnungen:

- Inspizieren Sie den Plattengreifer Giant sorgsam und gründlich. Sollte die Gummierung an den Klemmplatten abgenutzt oder beschädigt sein, benutzen Sie das Gerät nicht, sondern ersetzen Sie diese mit einer neuen Gummiauflage.
- Der Plattengreifer hat eine Greifweite von 4 bis 20 mm. Stellen Sie das Gewicht des anzuhebenden Materials fest. Überschreiten Sie nicht die maximale Arbeitslast, siehe Seite 2.
- Während der Bedienung des Geräts muss das gesamte sich im Arbeitsbereich befindliche Personal vorsichtig agieren.
- Stellen Sie sicher, dass die Gummierung frei von Schmutz, Schmiere und anderen Substanzen ist, da sonst ihre Effektivät beeinträchtigt werden könnte.
- Heben Sie kein nasses Material an.
- Positionieren Sie das Gerät mittig am anzuhebenden Material, damit die Last ausbalanciert ist.
- Führen Sie das Material so tief wie möglich in die Öffnung des Geräts ein (siehe Anhang Seite 11)

b) Allgemeine Sicherheitsanweisungen

Vorsicht:

- Um Unfälle zu vermeiden, ist es wichtig, die Sicherheitsregeln- und vorschriften zu befolgen.
- Lesen Sie die Bedienungsanleitung sorgfältig bevor Sie das Gerät bedienen.

- Stellen Sie sicher, dass die Bedienungsleitung immer griffbereit im Arbeitsbereich des Geräts liegt.
- Nur intensiv geschultes und fachkundiges Personal sollte Erlaubnis zur Bedienung erhalten.
- Tragen Sie PSA (persönliche Schutzausrüstung) wie einen Helm, Handschuhe und Sicherheitsschuhe etc.
- Versichern Sie sich vor jeder Benutzung, dass der Plattengreifer Giant mechanisch und funktionsmäßig keine Schäden aufweist und somit sicher unter den regelgerechten Arbeitsbedingungen bedient werden kann.
- Inspektionen und Reparaturen sollten nur von qualifiziertem Personal durchgeführt werden.
- Sollten Teile abgenutzt sein, ersetzen Sie diese oder kontaktieren Sie den Hersteller zur Problemlilfe.
- Reinigen Sie das Gerät gründlich nach der Benutzung.
- Lagern Sie das Gerät an einem gut belüfteten Platz, vermeiden Sie Bereiche mit Hitze und Feuchtigkeit.

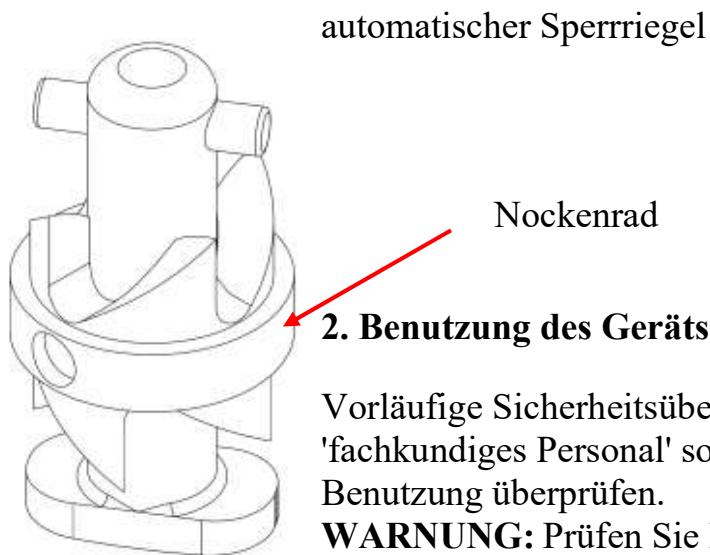
Warnungen:

- Lassen Sie den beladenen Plattengreifer Giant nie unbeaufsichtigt.
- Niemand, weder Sie selbst oder anderes Personal, sollte je unter das angehobene Material gehen.
- Überprüfen Sie das Gerät und dessen Einzelteile regelmäßig und sorgfältig. Stellen Sie sicher, dass keine Schäden vorliegen, keine Verbindungselemente gelockert sind und keine irregulären, funktionsuntypischen Geräusche zu hören sind. Bestätigen Sie dies erneut bevor der Bedienung des Geräts, um einen sicheren Ablauf zu gewährleisten.

c. Automatisches Verriegelungssystem

- das automatische Verriegelungssystem besteht aus einem automatischen Riegel mit Nockenrad, das beim Anheben des Materials gedreht werden kann und aus einem Fangmaul hängend am Hubbalken.

- nachdem das Material sicher eingeklemmt wurde, kann es angehoben und an den gewünschten Ort transportiert werden
- um das Material zu entklemmen, lösen Sie den Hubstift vom Hauptgehäuse um die Schließfunktion der Klemmen zu umgehen.
- so sind die Klemmplatten frei von ihrer Klemmposition und das Gerät kann vom angehobenen Material befreit und für das nächste verwendet werden.
- stellen Sie sicher, dass sich kein Staub im automatischen Verriegelungssystem befindet. Prüfen Sie den Zustand regelmäßig und schmieren Sie wenn nötig mit Öl für eine reibungslose Funktionalität.

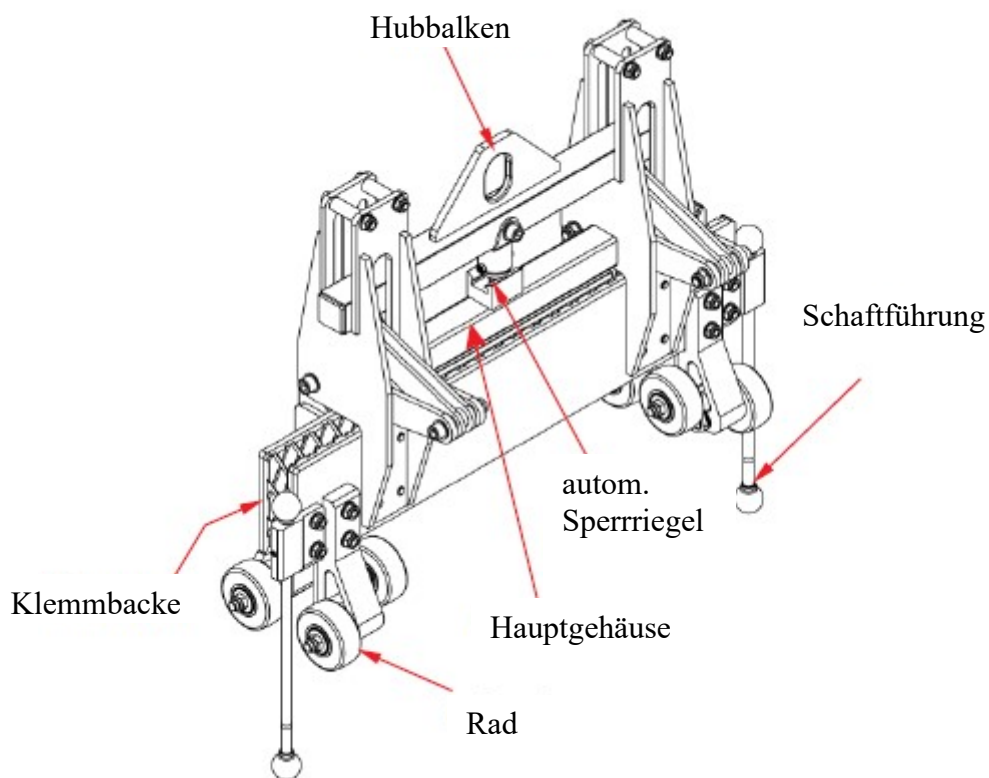


2. Benutzung des Geräts

Vorläufige Sicherheitsüberprüfungen:
 'fachkundiges Personal' soll folgende Punkte bevor jeder Benutzung überprüfen.

WARNUNG: Prüfen Sie Folgendes vor und nach jeder Benutzung

- Der Plattengreifer Giant ist nur korrekt installiert/den Regeln entsprechend angehoben so wie er in diesem Abschnitt beschrieben wird. Er soll nur unter sicheren Arbeitsbedingungen bedient werden.



Schritt 1: Plattengreifer Giant anhängen

- hängen Sie den Plattengreifer Giant an einen Gabelstapler(ausleger) an (Abbildung 1a).
- ziehen Sie die zwei Schaftführungen herunter (Abbildung 1b) und bringen Sie den Gabelstapler an das anzuhebende Material heran.
- führen Sie den Plattengreifer solange an die Keramikplatte heran, bis die Plastikkugeln der Schaftführungen das Keramik leicht berühren (Abbildung 1c).

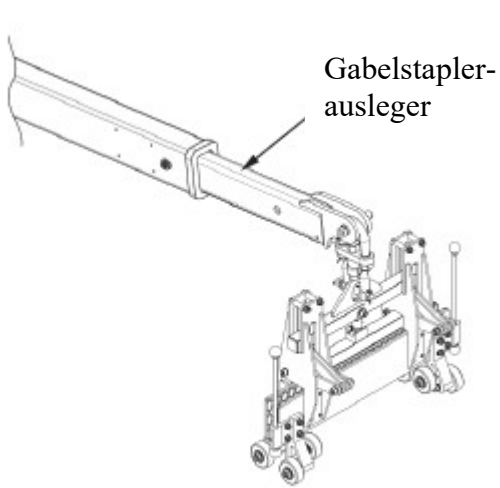


Abbildung 1a

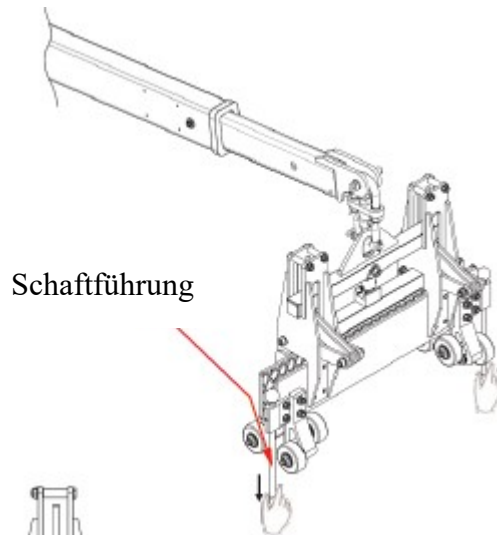


Abbildung 1b

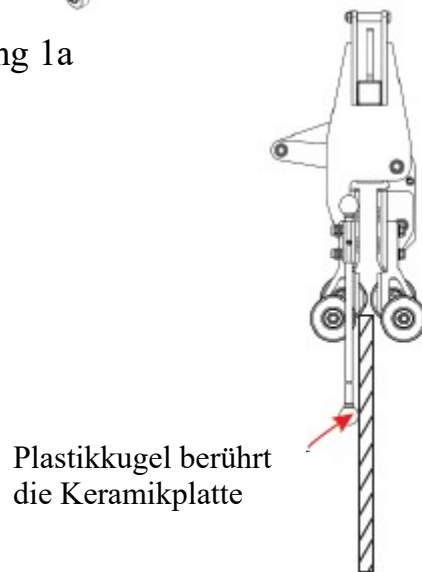


Abbildung 1c

Schritt 2: Greifen Sie das Material:

- Senken Sie das Gerät, so dass es senkrecht zum Material steht. Bringen Sie es dann mittig am Material an.

Hinweis: Positionieren Sie das Gerät sicher mittig am Material, damit die Last ausbalanciert ist. Das Material soll so tief wie möglich in die Öffnung eingeführt werden (Siehe Seite 12).

Mitte der Keramikplatte

gleichmäßiger Abstand

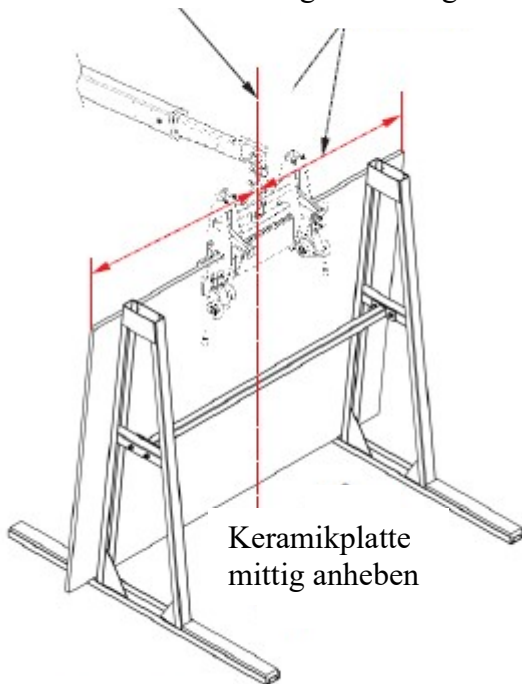


Abbildung 2a

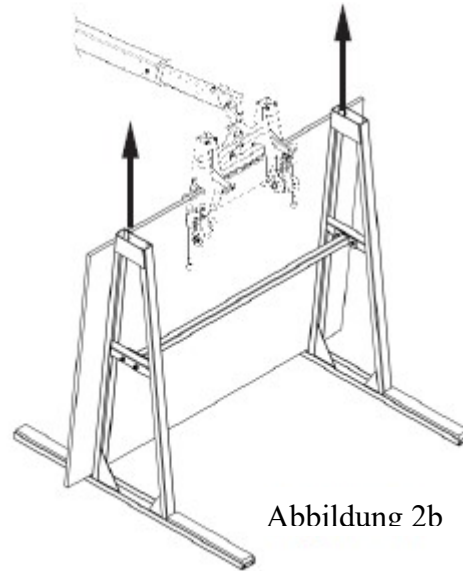


Abbildung 2b

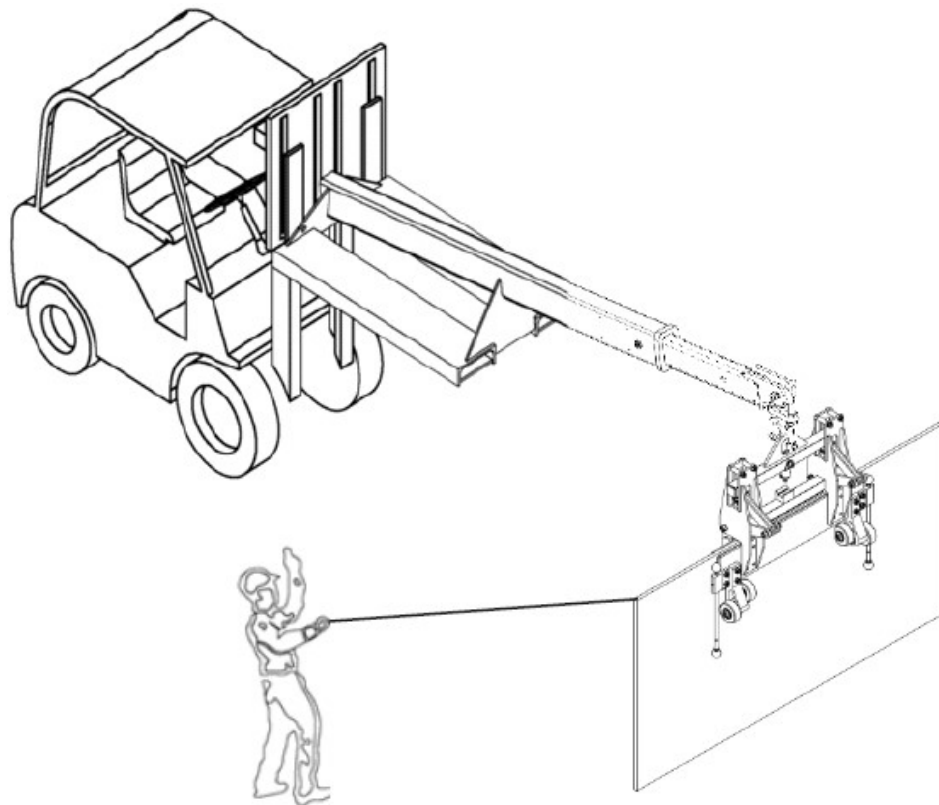
- Heben Sie das Material langsam an, um die Gewichtsbalance beizubehalten. Beim Anheben des Materials setzt das automatische Verriegelungssystem die Klemmböden so frei, dass die Last fest gegriffen werden kann. Das Material kann so von seiner Ausgangsposition transportiert werden (Abbildung 2b).

Hinweis: Sollten die Klemmplatten das Material beim Anheben nicht fest und sicher greifen, senken Sie das Gerät, überprüfen Sie den Zustand und probieren Sie es erneut.

Schritt 3: Keramikplatte transportieren

Transportieren Sie die Platte an den gewünschten Ort.

Warnung: Das Personal soll sich während des Anhebens bzw. Transports im Sicherheitsbereich befinden. Stellen Sie sicher, dass sich niemand unter dem Material befindet.



Schritt 5: Entfernen Sie das Gerät von der Keramikplatte

Senken Sie das Gerät bis es selbst und der Wirbelschäkel abgelöst sind. Der Sperrriegel rastet automatisch mit dem Hauptgehäuse ein, so dass die Klemmplatten zum Entfernen des Materials geöffnet bleiben. Transportieren das Gerät nun vom Material weg.

Vorsicht:

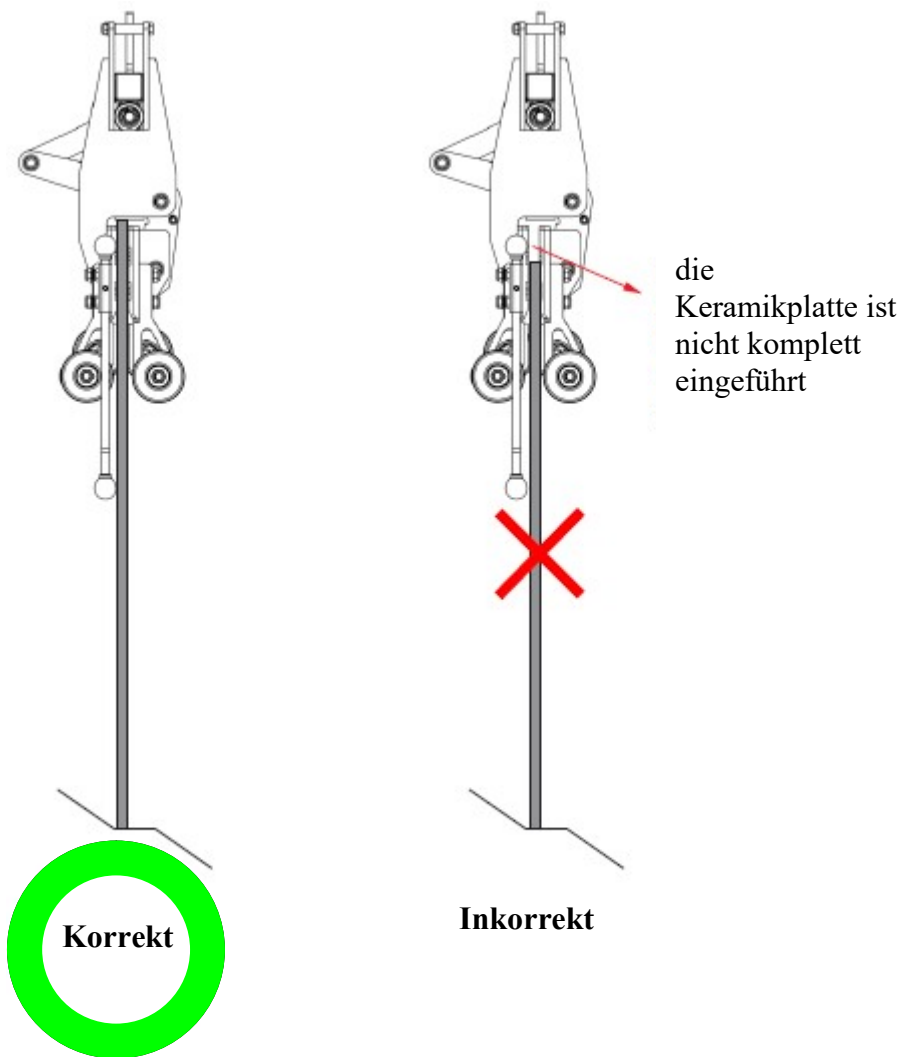
- Bevor Sie das Material wieder senken, stellen Sie sicher, dass keine Hindernisse im Weg sind.
- Sollte das Gerät das Material nicht loslassen, versuchen Sie alle Schritte erneut. Bewegen Sie den Plattengreifer hoch und runter, um den Sperrriegel zu öffnen.

IV. Anhang

1. Korrektes und inkorrektes Einklemmen der Keramikplatte

WARNUNG

- stellen Sie sicher, dass der Plattengreifer Giant für Ihre Ansprüche geeignet ist.
- überschreiten Sie nicht die maximale Arbeitslast oder Greifweite (beides siehe Seite 2)



V. Technische Probleme und Lösungen

Technisches Problem	Ursache	Lösung
Automatischer Sperrriegel funktioniert nicht richtig	Staub und/oder Rost	Säubern und ölen Sie den Sperrriegel
Räder hängen fest	Staub, Lagern sind beschädigt	Säubern Sie die Räder, ersetzen Sie die betroffenen Lagern

VI. Inspektion und Wartung

- überprüfen Sie das Gerät regelmäßig. Achten Sie besonders auf den Zustand der Gummierung, des automatischen Sperrriegels und der Rolle.
- Halten Sie stets eventuell notwendige Ersatzteile zur Wartung oder Reparatur bereit.
- Stellen Sie auch regelmäßig sicher, dass alle Schrauben und Muttern fest angezogen sind.
- Das Gerät soll stets sauber gehalten werden, nicht in der Nähe von Schmiere oder anderen Substanzen, die die Effektivität und Griffigkeit der Gummierung verringern könnten.
- Lagern Sie das Gerät an einem gut belüfteten Ort. Vermeiden Sie Bereiche mit Hitze und hoher Feuchtigkeit.

VII. Garantiebestimmungen

Bei Erhalt des **Plattengreifers Giant (151556)** ist zu prüfen, dass keine durch die Lieferung entstandenen Schäden vorliegen. Es wird garantiert, dass das Produkt zum Zeitpunkt des Versands frei von Material- oder Verarbeitungsfehlern ist.

Jede Beschwerde über Fehler, Mängel, Defekte oder Nichtübereinstimmungen, die bei Besichtigung feststellbar sind, muss ab Datum der Produkthanlieferung innerhalb acht Arbeitstagen schriftlich eingereicht werden. Beschwerden die nicht diesen Anforderungen entsprechen werden ausgeschlossen und auch keine weiteren Ansprüche werden berücksichtigt.

Für den **Plattengreifer Giant** besteht ein (1) Jahr Garantie ab Kaufdatum.

Der Garantianspruch erlischt, wenn:

- der Benutzer sich nicht an die Regelungen dieser Anweisung gehalten hat.
- Schäden durch unsachgemäße Lagerung und/oder Benutzung erfolgt sind.
- Änderungen und Reparaturen am Gerät ohne Kenntniss bzw. Zustimmung des Herstellers durchgeführt worden sind.
- unechte bzw. Sekundärmarkt gekaufte Ersatzteile zur Reparatur verwendet wurden.
- Änderungen bzw. Reparaturen von nicht qualifiziertem Personal durchgeführt worden sind.

Gewährleistungszertifikat

Bitte lesen Sie folgende Punkte sorgfältig durch.

Zeitraum

- Die Garantie gilt ab Kaufdatum (siehe Datum auf Händlerrechnung).
- Die Garantie besteht für zwölf (12) Monate.

Garantie

- Die Garantie deckt nur die Zustellung von Ersatzteilen für die Einzelteile, die vom Hersteller als defekt anerkannt wurden (exklusiv abgenutzte Teile und Verbrauchsmaterial).
- Der Hersteller ist nicht zuständig für unsachgemäße oder missbräuchliche Verwendung des Produkts nach dem Kauf und/oder Schäden verursacht durch Versäumnis des Einhalten der Regeln dieser Anweisung.
- Bei Geräteausfall wenden Sie sich bitte an unsere Kundendienstabteilung. Unser Personal wird Sie über die nächsten Schritte informieren bzw. Ihnen wenn nötig beim Erheben des Garantieanspruchs behilflich sein.

Ausnahmen

Die Garantie erlischt bei Schäden oder Ausfällen verursacht durch:

- missbräuchliche Verwendung, Transportfehler, falsche Handhabung, nicht adequate Wartung des Produkts.

Zu Verbesserungszwecken wird diese Anweisung ohne vorherige Ankündigung überarbeitet.
Inhalte dürfen nicht ohne vorherige schriftliche Erlaubnis kopiert oder zitiert werden.

Alle Rechte vorbehalten

weha

EU-Konformitätserklärung



Der Hersteller / Inverkehrbringer

weha, Ludwig Werwein GmbH
Wikingerstr. 15
86343 Königsbrunn
Telefon: 0049/8231/6007-0
Email: Info@weha.com
www.weha.com

erklärt hiermit, dass folgendes Produkt

Artikelnummer: 151556

Artikelbezeichnung: Plattengreifer Giant

Verwendung: Anheben, Transportieren von Steinplatten

Seriennummer: laut Lieferschein

allen einschlägigen Bestimmungen der angewandten Rechtsvorschriften (nachfolgend)
- einschließlich deren zum Zeitpunkt der Erklärung geltenden Änderungen - entspricht.
Die alleinige Verantwortung für die Ausstellung dieser Konformitätserklärung trägt der
Hersteller.

Folgende Rechtsvorschriften wurden angewandt:

Maschinenrichtlinie 2006/42/EG

Folgende harmonisierte Normen wurden angewandt:

DIN EN13155:2003

DIN EN13155:2009-08

Ort: Königsbrunn

Datum: 27.05.2020

Paul Herrmann

Paul Herrmann
Produktmanagement

weha
LUDWIG WERWEIN GMBH
Wikingerstr. 15, 86343 Königsbrunn
Tel. 0 82 31 / 60 07-0, info@weha.com

weha