

weha

Bedienungsanleitung

Abroller für GFK- / Kunststoffprofil zerlegbar inkl. Schneidwerkzeug
(152124)



Bedienungsanleitung

Für Artikelnummer: 152124

weha

Weha, Ludwig Werwein GmbH
Wikingerstr. 15 | 86343 Königsbrunn
08231 / 6007 - 179
www.weha.com

Inhaltsverzeichnis

Nr.		Seite
I	Allgemeine Geräteinformationen.....	1
II	Technische Details.....	1
	1. Maße.....	1
	2. Einzelteilliste.....	2
III	Sicherheitsanweisungen.....	3
	1. Allgemeine Warnungen, Hinweise und Tipps	3
	2. Benutzung des Geräts.....	4
IV	Inspektion & Wartung.....	5
V	Garantiebestimmungen.....	5
	Gewährleistungszertifikat.....	6

Zusammenfassung: allgemeine Sicherheits- und Bedienungsanweisung:

Bitte lesen Sie diese Anleitung aufmerksam. Ein nicht Lesen oder nicht Verstehen der Anleitung kann zu Verletzungen oder Todesfällen des Personals oder zu Schäden des Geräts bzw. der mit dem Gerät bearbeiteten Produkte führen. Diese Sicherheitszusammenfassung beinhaltet allgemeine Sicherheitsvorkehrungen- und anweisungen, die sowohl vor, während und nach der Benutzung des Geräts verstanden und angewandt werden müssen, als auch bei der Wartung zur Sicherheit des Personals und Schutz des Geräts. Die Inhalte dieser Anleitung sollten vor jeglicher Benutzung des Geräts vollständig gelesen und verstanden sein. Diese Anleitung erklärt mehrere wesentliche Benutzungs- und Wartungsvorgänge, Methoden, Bedingungen, Erklärungen etc., die - wenn nicht streng beachtet - zu Verletzungen oder im schlimmsten Fall zum Tode führen können. Auch könnte das Gerät oder die damit bearbeiteten Produkte beschädigt oder zerstört werden. Um solche Vorfälle zu vermeiden, ist

es unentbehrlich diese Anleitung zu lesen und befolgen. Für eine sichere und effiziente Benutzung des Geräts ist es auch wichtig, dessen Funktionen zu verstehen.

Bei Fragen wenden Sie sich bitte an Ihren Händler oder Vertreter vor Ort.

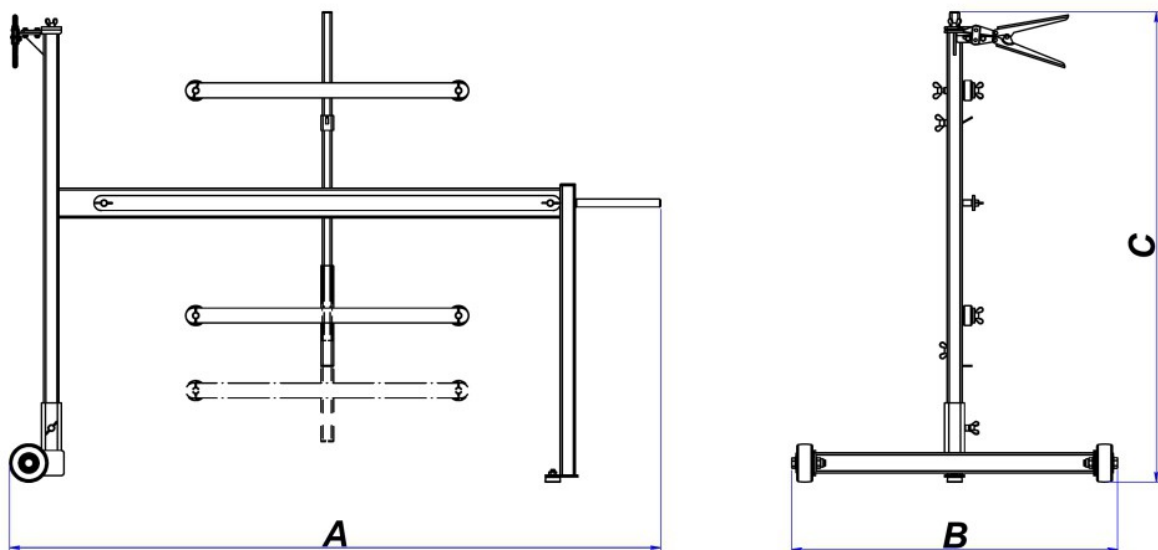
1. Allgemeine Geräteinformationen

- der Abroller ist geeignet für GFK-Ringe/ Kunststoffprofil.
- das Gerät kann einfach in mehrere Teile zerlegt werden und ist somit praktisch zu lagern und transportieren.

II. Technische Details

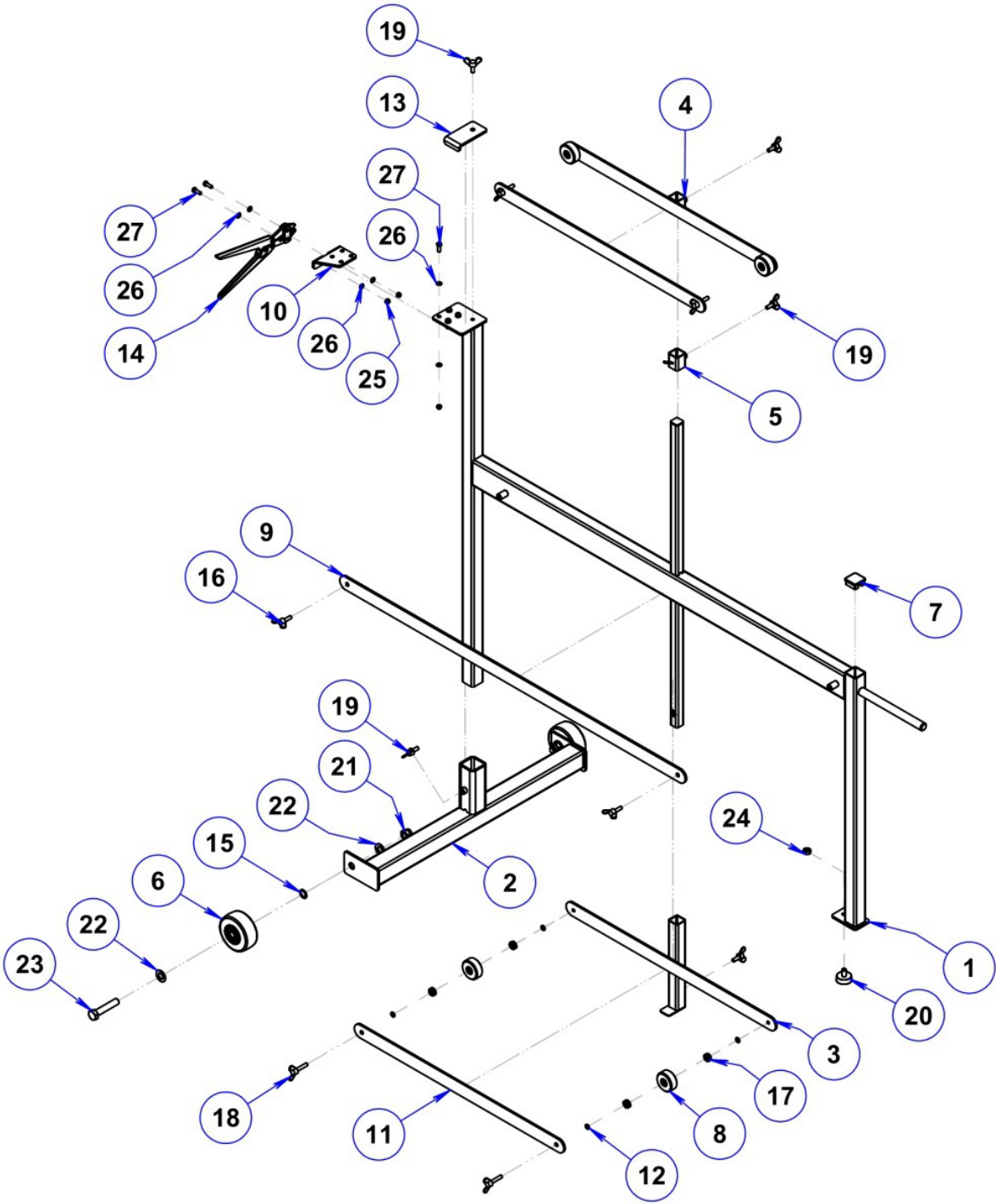
- der Abroller für GFK-/ Kunststoffprofil besteht aus Stahl und ist somit äußerst widerstandsfähig.

1. Maße



Länge (A) mm	Breite (B) mm	Höhe (C) mm
1298	650	940

2. Einzelteilliste



Einzelteilliste

Beschreibung	Objektnummer	Anzahl
--------------	--------------	--------

Hauptrahmen	01	1
Grundrahmen	02	1
Baugruppe 1 für GFK-Abroller	03	1
Baugruppe 2 für GFK-Abroller	04	1
Klemme für GFK-Profil	05	1
Rad	06	2
Gummideckel	07	1
Rolle	08	4
Fixierungsstrebe für GFK-Profil 1	09	1
Befestigungsplatte 1	10	1
Fixierungsstrebe für GFK-Profil 2	11	2
Unterlegscheibe Ø10	12	8
Befestigungsplatte 2	13	1
Kabelschneider	14	1
Messingscheibe Ø12	15	2
Flügelschraube M6 x 20	16	2
Lager	17	8
Flügelschraube M6 x 30	18	4
Flügelschraube M6 x 15	19	5
Gummistöbel	20	1
Kontermutter M12	21	2
Unterlegscheibe Ø12	22	4
Schraube M12 x 60	23	2
Mutter M8	24	1
Kontermutter M5	25	6
Unterlegscheibe Ø5	26	12
Schraube M5 x 15	27	6

III. Sicherheitsanweisungen

1. Allgemeine Warnungen, Hinweise und Tipps

a. vor der Bedienung:

- stellen Sie sicher, das Gerät auf einem flachen, ebenen Boden platziert ist.
- alle Schweißverbindungen sollten schadensfrei sein (z.B. keine Abtrennung an den Verbindungspunkten, Risse, etc.).
- alle Schrauben und Muttern sollten sicher und fest angezogen sein.
- tragen Sie PSA (persönliche Schutzausrüstung) um Verletzungen zu vermeiden.

b. während der Bedienung:

- bringen Sie den GFK-Ring gleichmäßig auf dem Rahmen an.
- folgen Sie den Schritten und Anweisungen dieser Anleitung.

- folgen Sie allen relevanten, in Ihrem Land geltenden Sicherheitsanforderungen und Bestimmungen.

c. nach der Bedienung:

- säubern Sie das Gerät gründlich.
- lagern Sie das Gerät an einem gut belüfteten Platz, vermeiden Sie Bereiche mit Hitze und Feuchtigkeit.

2. Benutzung des Geräts

Schritt 1: Passen Sie die Position der unteren Baugruppe des GFK-Abrollers an (Abbildung 1.2). Entfernen Sie hierzu die Flügelschraube (Abbildung 1.1) und bewegen Sie die Baugruppe je nach Bedarf herauf bzw. herunter (Abbildung 1.2). Befestigen Sie danach wieder die Flügelschraube um die Position zu fixieren.

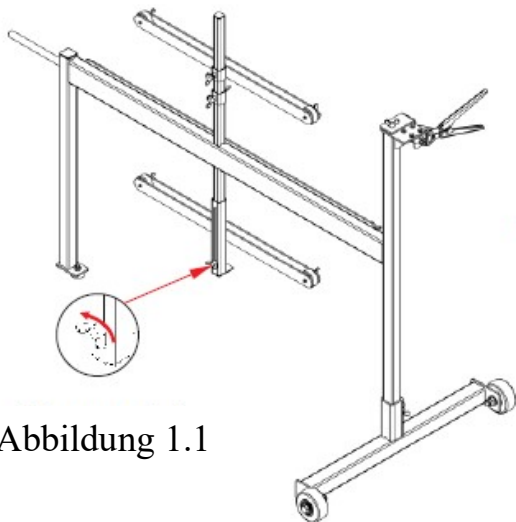


Abbildung 1.1

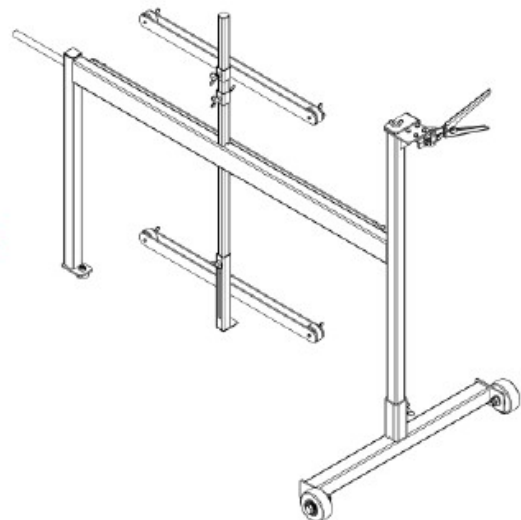


Abbildung 1.2

Schritt 2: Entfernen Sie die Flügelschrauben (Abbildung 2.1) und platzieren Sie den GFK- Ring auf dem Halterahmen. Befestigen Sie danach wieder die Flügelschrauben um den Ring zu fixieren (Abbildung 2.2).

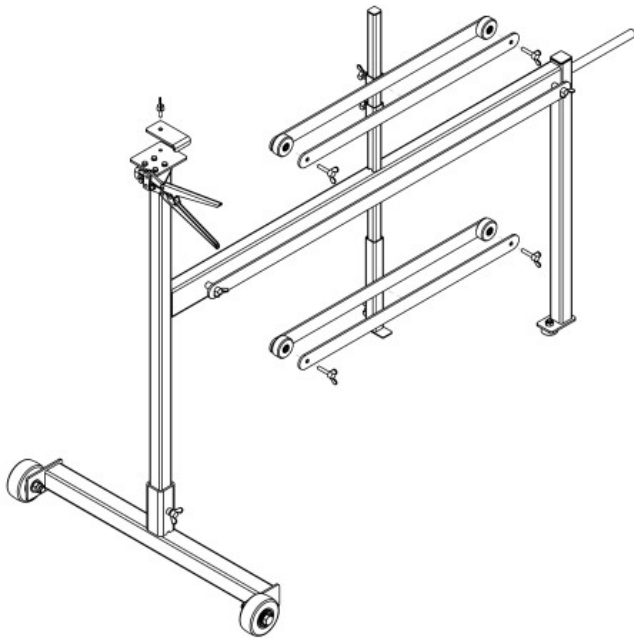


Abbildung 2.1

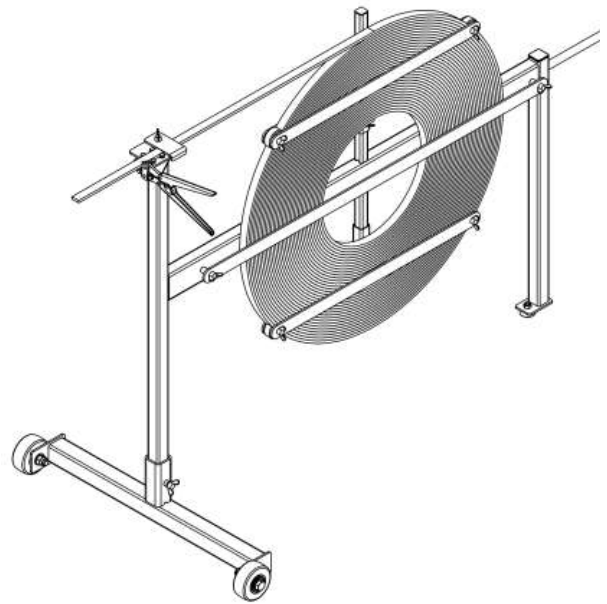


Abbildung 2.1

IV. Inspektion und Wartung

- führen Sie regelmäßig Wartungen durch.
- prüfen Sie, dass alle Schweißverbindungen schadensfrei sind (z.B. keine Abtrennung an den Verbindungspunkten, Risse, etc.)
- halten Sie stets eventuell notwendige Ersatzteile zur Wartung oder Reparatur bereit.
- stellen Sie auch regelmäßig sicher, dass alle Schrauben und Muttern fest angezogen sind.
- lagern Sie das Gerät an einem gut belüfteten Platz, vermeiden Sie Bereiche mit Hitze und Feuchtigkeit.

VI. Garantiebestimmungen

Bei Erhalt des **Abrollers für GFK-/ Kunststoffprofil (152124)** ist zu prüfen, dass keine durch die Lieferung entstandenen Schäden vorliegen. Es wird garantiert, dass das Produkt zum Zeitpunkt des Versands frei von Material- oder Verarbeitungsfehlern ist.

Jede Beschwerde über Fehler, Mängel, Defekte oder Nichtübereinstimmungen, die bei Besichtigung feststellbar sind, muss ab Datum der Produkthanlieferung innerhalb acht Arbeitstagen schriftlich eingereicht werden. Beschwerden die nicht diesen Anforderungen entsprechen werden ausgeschlossen und auch keine weiteren Ansprüche werden berücksichtigt.

Für den **Abroller für GFK-/ Kunststoffprofil (152124)** besteht ein (1) Jahr Garantie ab Kaufdatum.

Der Garantianspruch erlischt, wenn:

- der Benutzer sich nicht an die Regelungen dieser Anweisung gehalten hat.
- Schäden durch inadequate Inspektion oder Wartung erfolgt sind.
- Schäden durch unsachgemäße Lagerung und/oder Benutzung erfolgt sind.
- Änderungen und Reparaturen am Gerät ohne Kenntniss bzw. Zustimmung des Herstellers durchgeführt worden sind.
- unechte bzw. Sekundärmarkt gekaufte Ersatzteile zur Reparatur verwendet wurden.
- Änderungen bzw. Reparaturen von nicht qualifiziertem Personal durchgeführt worden sind.

Gewährleistungszertifikat

Bitte lesen Sie folgende Punkte sorgfältig durch.

Zeitraum

- Die Garantie besteht für zwölf (12) Monate.

Garantie

- Die Garantie deckt nur die Zustellung von Ersatzteilen für die Einzelteile, die vom Hersteller als defekt anerkannt wurden (exklusiv abgenutzte Teile und Verbrauchsmaterial).
- Der Hersteller ist nicht zuständig für unsachgemäße oder missbräuchliche Verwendung des Produkts nach dem Kauf und/oder Schäden verursacht durch Versäumnis des Einhalten der Regeln dieser Anweisung.
- Bei Geräteausfall oder Bedarf nach technischer Unterstützung wenden Sie sich bitte an unsere Kundendienstabteilung. Unser Personal wird Sie über die nächsten Schritte informieren bzw. Ihnen wenn nötig beim Erheben des Garantieanspruchs behilflich sein.

Ausnahmen

Die Garantie erlischt bei Schäden oder Ausfällen verursacht durch:

- missbräuchliche Verwendung, Transportfehler, falsche Handhabung, nicht adequate Wartung des Produkts.

Zu Verbesserungszwecken wird diese Anweisung ohne vorherige Ankündigung überarbeitet.
Inhalte dürfen nicht ohne vorherige schriftliche Erlaubnis kopiert oder zitiert werden.

Alle Rechte vorbehalten

The logo for 'weha' is displayed in a bold, blue, lowercase sans-serif font. The letters are closely spaced, and the overall style is clean and modern.