



## **Bedienungsanleitung**

**Spannvorrichtung Butler II long  
(151895)**



*Bedienungsanleitung*

---

Für Artikelnummer: 151895  
Spannvorrichtung Butler II long



Nr.		Seite
I	Allgemeine Geräteinformationen.....	1
II	Technische Details.....	1
	1. Maße.....	2
	2. Einzelteilliste.....	3
III	Sicherheitsanweisungen.....	4
	1. Allgemeine Warnungen, Hinweise und Tipps	4
	2. Benutzung des Geräts.....	5
IV	Technische Probleme & Lösungen.....	7
V	Inspektion & Wartung.....	8
VI	Garantiebestimmungen.....	8
	Gewährleistungszertifikat.....	9

Hinweis: Die Spannvorrichtung Butler II kommt als 2er-Set.

***Zusammenfassung: allgemeine Sicherheits- und Bedienungsanweisung:***

*Bitte lesen Sie diese Anleitung aufmerksam. Ein nicht Lesen oder nicht Verstehen der Anleitungen kann zu Verletzungen oder Todesfällen des Personals oder zu Schäden des Geräts bzw. der mit dem Gerät bearbeiteten Produkte führen. Diese Sicherheitszusammenfassung beinhaltet allgemeine Sicherheitsvorkehrungen- und anweisungen, die sowohl vor, während und nach der Benutzung des Geräts verstanden und angewandt werden müssen, als auch bei der Wartung zur Sicherheit des Personals und Schutz des Geräts. Die Inhalte dieser Anleitung sollten vor jeglicher Benutzung des Geräts vollständig gelesen und verstanden sein. Diese Anleitung erklärt mehrere wesentliche Benutzungs- und Wartungsvorgänge, Methoden, Bedingungen, Erklärungen etc., die - wenn nicht streng beachtet - zu Verletzungen oder im schlimmsten Fall zum Tode führen können. Auch könnte das Gerät oder die damit bearbeiteten Produkte beschädigt oder zerstört werden. Um solche Vorfälle zu vermeiden, ist es unentbehrlich diese Anleitung zu lesen und befolgen. Für eine sichere und effiziente Benutzung des Geräts ist es auch wichtig, dessen Funktionen zu*

verstehen. Bei Fragen wenden Sie sich bitte an Ihren Händler oder Vertreter vor Ort.

## **1. Allgemeine Geräteinformationen**

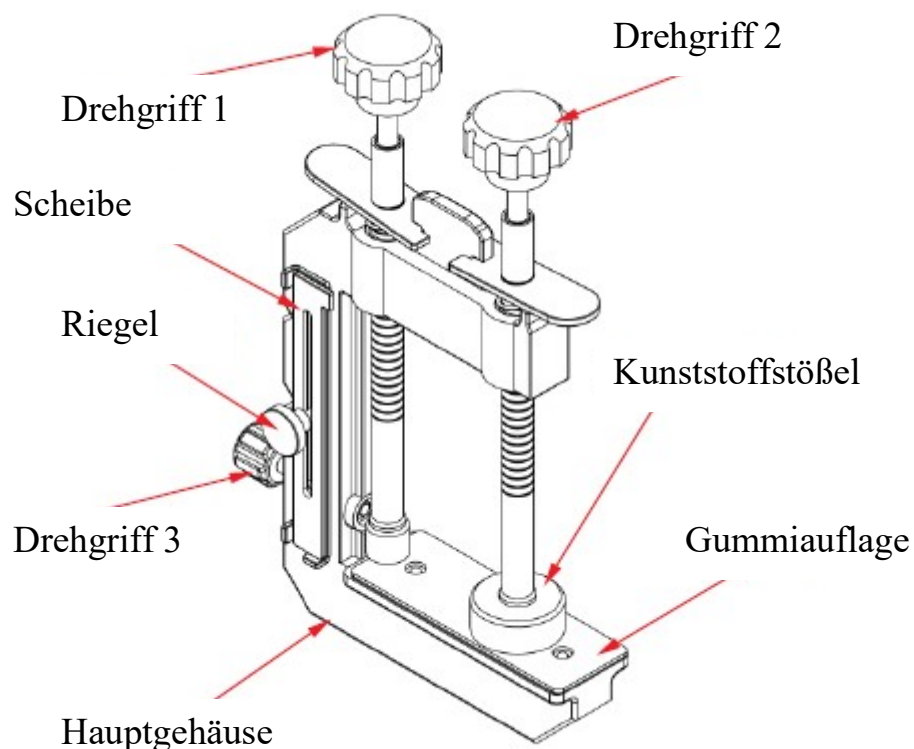
- Die Spannvorrichtung Butler II long dient zum genauen Positionieren und Einklemmen von zwei Steinplatten, die im 45 Grad Winkel miteinander verbunden werden sollen.
- kompaktes Design, leicht, schnell und einfach in jeder Position an die Steinplatte anzubringen.
- Es können wenn nötig mehrere Spannvorrichtungen Butler II für längere Steinplatten verwendet werden.

### **Empfehlungen:**

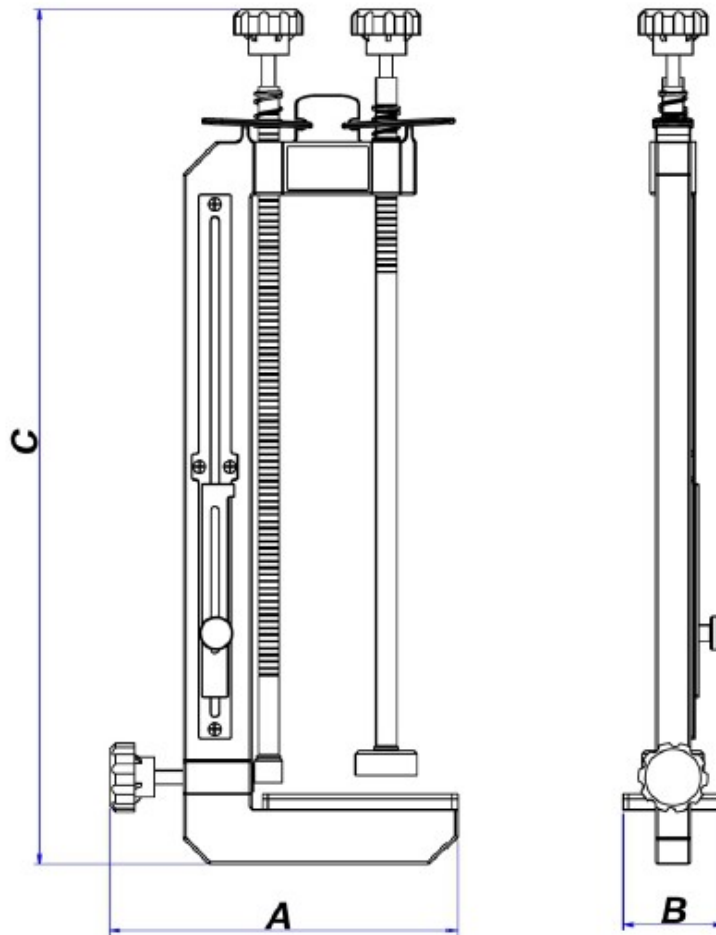
- 1000 mm - 2 Geräte
- 1500 mm - 3 Geräte
- 2000 mm - 4 Geräte
- 2500 mm - 5 Geräte
- 3000 mm - 6 Geräte

## **II. Technische Details**

- Die Spannvorrichtung Butler II (151895) besteht aus dem Hauptgehäuse und Drehgriffen.



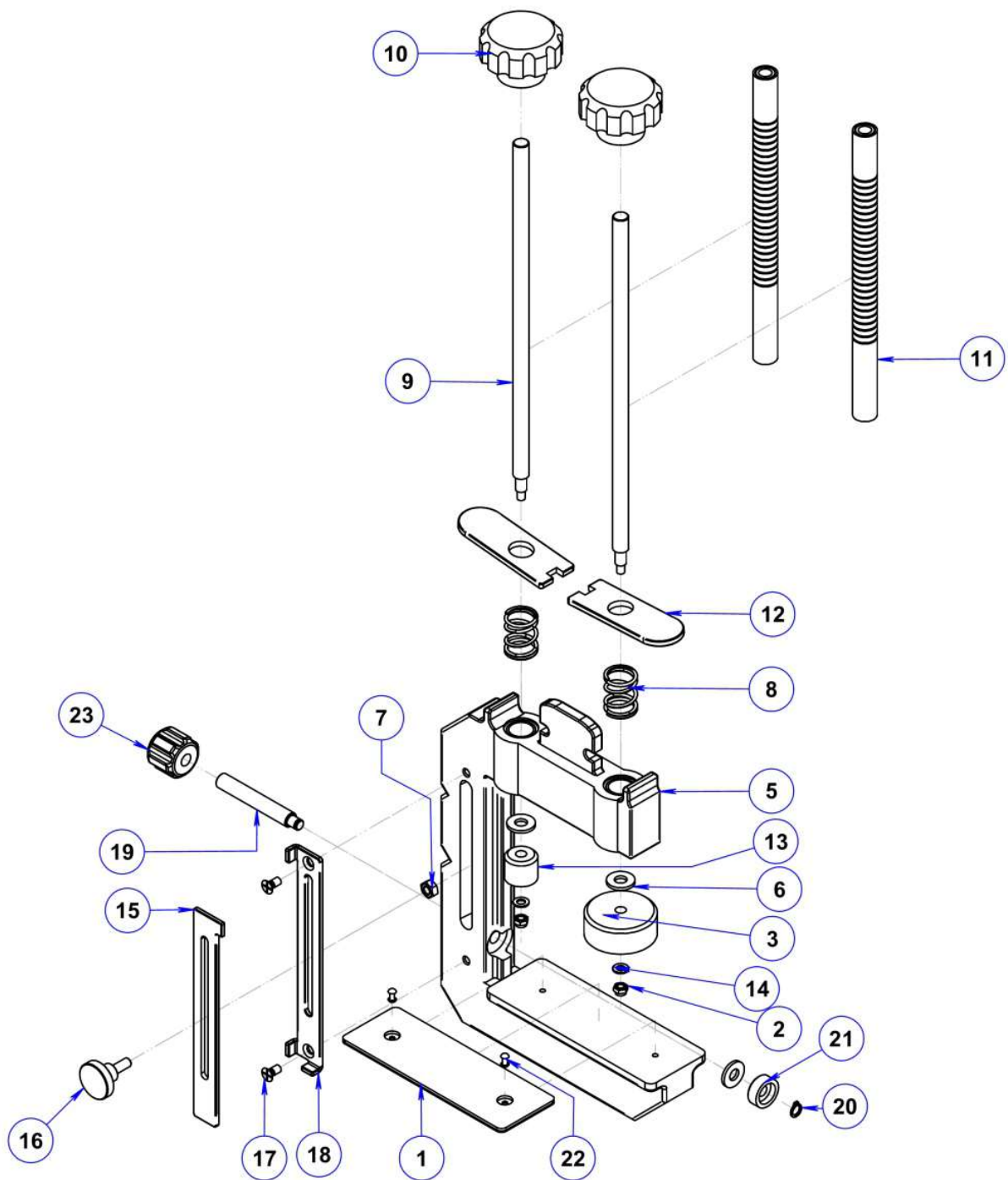
## 1. Maße



Länge A mm	Breite (B) mm	Höhe (C) mm
260	80	630

max. Materialhöhe mm	max. Materialbreite mm
400	40

## 2. Einzelteilliste



Beschreibung	Objektnummer	Anzahl
Gummiauflage	151895-01	1
Kontermutter M5	151895-02	2
Stößel 1, Kunststoff	151895-03	1
Hauptgehäuse	151895-05	1
Unterlegscheibe Ø8	151895-06	3
Mutter M6	151895-07	1
Feder, Stößel	151895-08	2
Gewindestange	151895-09	2
Drehgriff M10	151895-10	2
äußerer Schaft, Riegel	151895-11	2
Druckhebel	151895-12	2
Kragen, Kunststoff	151895-13	1
Unterlegscheibe Ø5	151895-14	2
Platte, Versteller	151895-15	1
Riegel	151895-16	1
Sechskantige Senkkopfschraube M5 x 10	151895-17	2
Basis, Versteller	151895-18	1
innerer Schaft, Riegel	151895-19	1
Sicherungsring Ø7	151895-20	1
Stößel 2, Kunststoff	151895-21	1
Aluminiumniete	151895-22	2
runder Drehgriff	151895-23	1

### **III. Sicherheitsanweisungen**

#### **1. Allgemeine Warnungen, Hinweise und Tipps**

##### **a. vor der Bedienung:**

- Prüfen Sie, dass die Spannvorrichtung in einem optimalen Betriebszustand ist.
- der Arbeitsbereich soll flach sein, um Vibrationen zu vermeiden.
- Prüfen Sie die mechanischen Funktionen, insbesondere die der Drehgriffe, Riegel, Kunststoffstößel etc.
- Die Oberfläche des Objekts (z.B. Stein, Plattenmaterial, Fliesen, Küchenarbeitsplatten) und die Gummiauflage sollten sauber und frei von Staub, Schmiere oder anderen Substanzen sein, die einen reibungslosen Ablauf verhindern könnten.
- Alle Schrauben und Muttern sollten sicher und fest angezogen sein.

- Tragen Sie PSA (persönliche Schutzausrüstung) um Verletzungen zu vermeiden.

### **b. während der Bedienung:**

- Achten Sie darauf, dass die Maße des zu klebenden Materials nicht die zugelassene Größe überschreiten.
- Folgen Sie den Schritten und Anweisungen dieser Anleitung.
- Folgen Sie allen relevanten, in Ihrem Land geltenden Sicherheitsanforderungen und Bestimmungen.

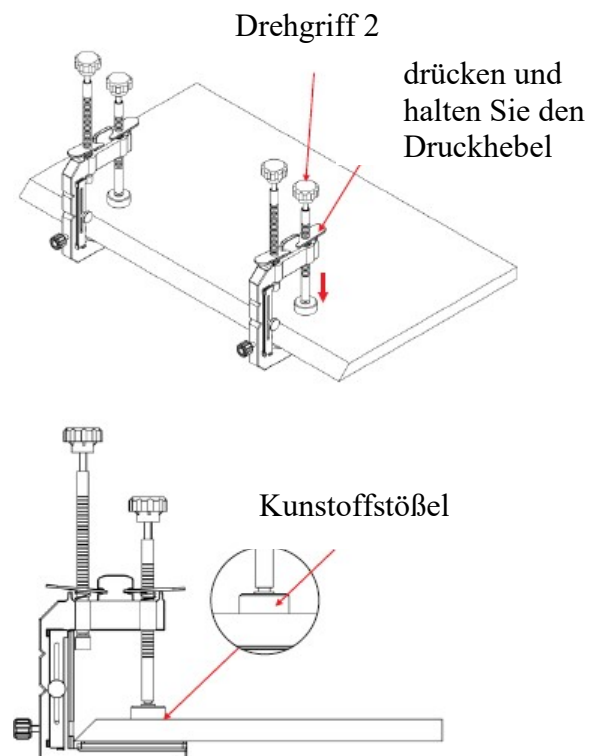
### **c. nach der Bedienung:**

- Säubern Sie das Gerät gründlich.
- Lagern Sie das Gerät an einem gut belüfteten Platz, vermeiden Sie Bereiche mit Hitze und Feuchtigkeit.

## **2. Benutzung des Geräts**

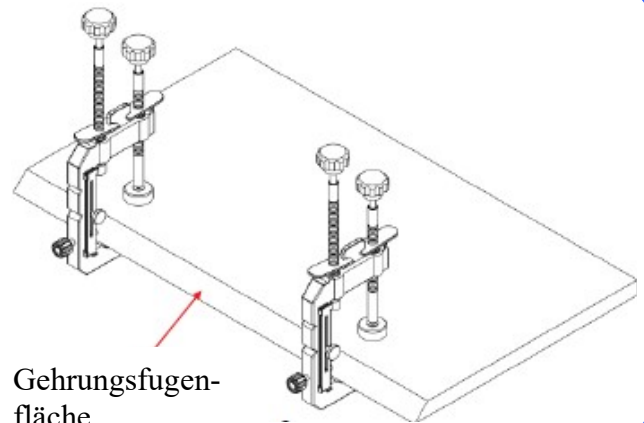
1

- Bringen Sie die Spannvorrichtung beidseitig am Material an.
- Drücken und halten Sie den Druckhebel. Drücken Sie dann den Drehgriff 2 senkrecht herunter, so dass der Kunststoffstößel fest gegen die Materialoberfläche gepresst ist. Die Klemmposition ist somit fest am Material fixiert.
- Lassen Sie nun den Druckhebel los.



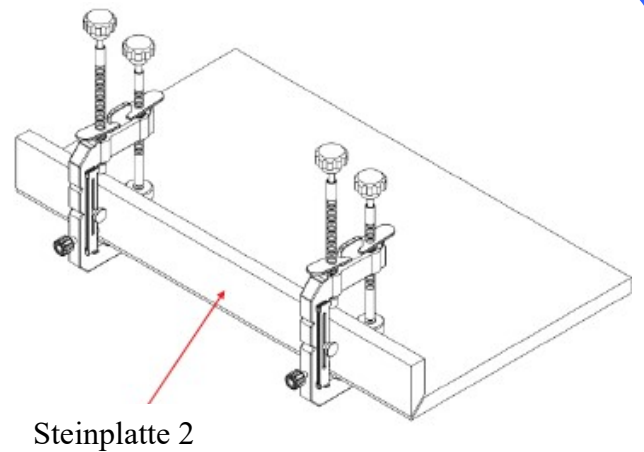
2

- Tragen Sie den Kleber auf der Kantenoberfläche auf.



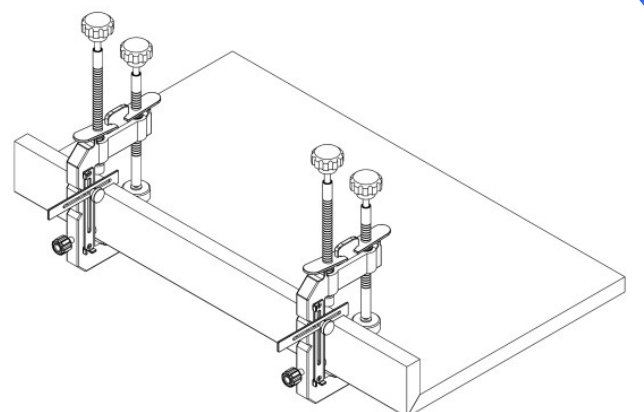
3

- Platzieren Sie Steinplatte 2 auf Steinplatte 1.



4

- Stellen Sie den Schieberegler auf 90°, um die zwei Steinplatten senkrecht anzugleichen.

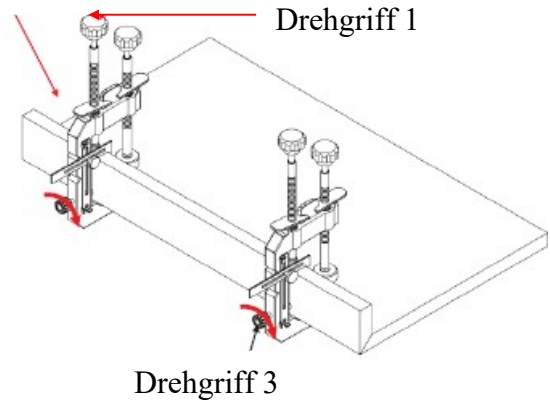




5

- Drücken und halten Sie den Druckhebel. Drücken Sie dann Drehgriff 1 herunter, um vertikal auf die Plattenkante Druck auszuüben.
- Drehen Sie gleichzeitig Drehgriff 3, so dass der Kunststoffstößel von unten fest gegen das Material gepresst ist.

Drücken und halten Sie den Druckhebel



6

Behalten Sie diese Position des Geräts bei, bis der Kleber vollständig getrocknet ist. Entfernen Sie dann die Klemme.

**Hinweis:**

- prüfen Sie, dass der Kleber während des Trocknens richtig am Material haftet.
- die Anzahl der benötigten Spannvorrichtungen kommt auf die Länge und Stärke der zu verbindenden Steinplatten an.

**IV. Technische Probleme und Lösungen**

Technisches Problem	Ursache	Lösung
Drehgriffe lassen sich schwer drehen	- rostiges/verstaubtes Gewinde - beschädigtes Gewinde	- säubern und ölen Sie das Gewinde - ersetzen Sie den Drehgriff mit einem neuen
Druckhebel lassen sich	- Druckhebel sind	- säubern Sie das Gerät

schwer betätigen	verrostet/verstaubt - Feder ist kaputt	- ersetzen Sie die Feder mit einer neuen
------------------	---	---

## **V. Inspektion und Wartung**

- Überprüfen Sie das Gerät regelmäßig. Achten Sie besonders auf den Zustand der Gummierung, Drehgriffe, Gewindestangen, Schäfte etc., um die optimale Funktionalität zu gewährleisten.

- Halten Sie stets eventuell notwendige Ersatzteile zur Wartung oder Reparatur bereit.

- Führen Sie regelmäßig Wartungen durch. Besonders auch, um sicher zu stellen, dass alle Schrauben und Muttern fest genug angezogen sind.

- Halten Sie die Spannvorrichtung stets sauber und entfernt von Schmiere und anderen flüssigen Substanzen.

- Lagern Sie das Gerät an einem gut belüfteten, kühl und trockenen Ort. Vermeiden Sie Bereiche mit Hitze und hoher Feuchtigkeit.

## **VI. Garantieb Bestimmungen**

Bei Erhalt der **Spannvorrichtung Butler II long (151895)** ist zu prüfen, dass keine durch die Lieferung entstandenen Schäden vorliegen. Es wird garantiert, dass das Produkt zum Zeitpunkt des Versands frei von Material- oder Verarbeitungsfehlern ist.

Jede Beschwerde über Fehler, Mängel, Defekte oder Nichtübereinstimmungen, die bei Besichtigung feststellbar sind, muss ab Datum der Produkthanlieferung innerhalb acht Arbeitstagen schriftlich eingereicht werden. Beschwerden die nicht diesen Anforderungen entsprechen werden ausgeschlossen und auch keine weiteren Ansprüche werden berücksichtigt.

Für die **Spannvorrichtung Butler II long (151895)** besteht ein (1) Jahr Garantie ab Kaufdatum.

### **Der Garantianspruch erlischt, wenn:**

- der Benutzer sich nicht an die Regelungen dieser Anweisung gehalten hat.
- Schäden durch inadequate Inspektion oder Wartung erfolgt sind.
- Schäden durch unsachgemäße Lagerung und/oder Benutzung erfolgt sind.
- Änderungen und Reparaturen am Gerät ohne Kenntniss bzw. Zustimmung des Herstellers durchgeführt worden sind.
- unechte bzw. Sekundärmarkt gekaufte Ersatzteile zur Reparatur verwendet wurden.

- Änderungen bzw. Reparaturen von nicht qualifiziertem Personal durchgeführt worden sind.

## **Gewährleistungszertifikat**

Bitte lesen Sie folgende Punkte sorgfältig durch.

### **Zeitraum**

- Die Garantie gilt ab Kaufdatum (siehe Datum auf Händlerrechnung).
- Die Garantie besteht für zwölf (12) Monate.

### **Garantie**

- Die Garantie deckt nur die Zustellung von Ersatzteilen für die Einzelteile, die vom Hersteller als defekt anerkannt wurden (exklusiv abgenutzte Teile und Verbrauchsmaterial).
- Der Hersteller ist nicht zuständig für unsachgemäße oder missbräuchliche Verwendung des Produkts nach dem Kauf und/oder Schäden verursacht durch Versäumnis des Einhalten der Regeln dieser Anweisung.
- Bei Geräteausfall oder Bedarf nach technischer Unterstützung wenden Sie sich bitte an unsere Kundendienstabteilung. Unser Personal wird Sie über die nächsten Schritte informieren bzw. Ihnen wenn nötig beim Erheben des Garantieanspruchs behilflich sein.

### **Ausnahmen**

Die Garantie erlischt bei Schäden oder Ausfällen verursacht durch:

- missbräuchliche Verwendung, Transportfehler, falsche Handhabung, nicht adäquate Wartung des Produkts.

Zu Verbesserungszwecken wird diese Anweisung ohne vorherige Ankündigung überarbeitet.  
Inhalte dürfen nicht ohne vorherige schriftliche Erlaubnis kopiert oder zitiert werden.

Alle Rechte vorbehalten

**weha**