



Artikelnummer	143239
Spannung	230 V
Leistung	1150 Watt
Abmessungen	115 x 45 x 55 cm
Gewicht	47 kg
Kabellänge	8 m

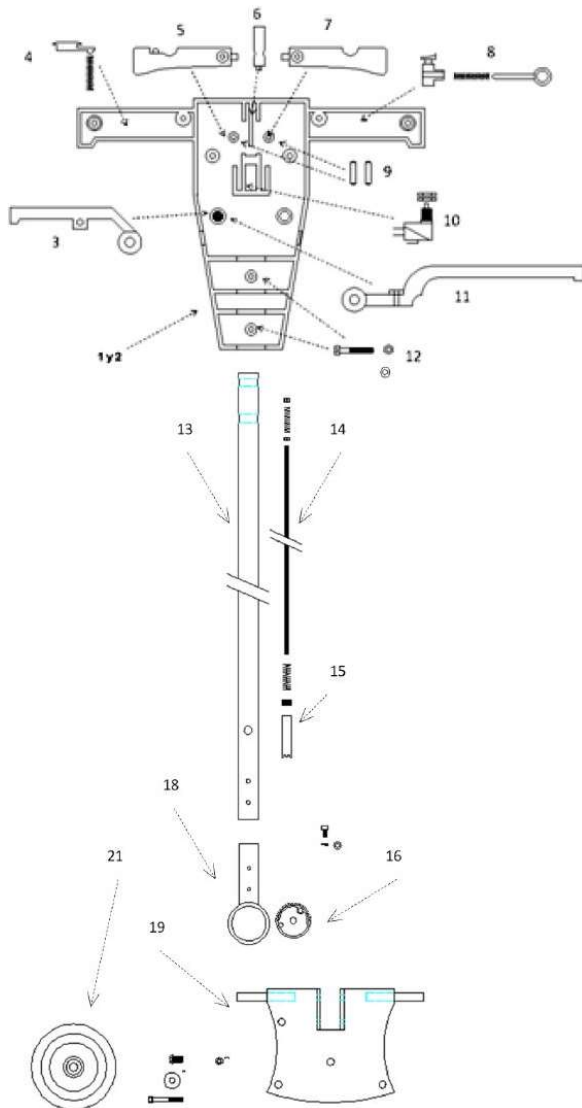
Inhaltsverzeichnis

1	Anwendungsbereich	1
2	Aufbau	1
3	Elektrische Verbindungen.....	4
4	Bedienung.....	5
5	Sicherheitshinweise	5
6	Konformationserklärung	6
7	Kontakt.....	7

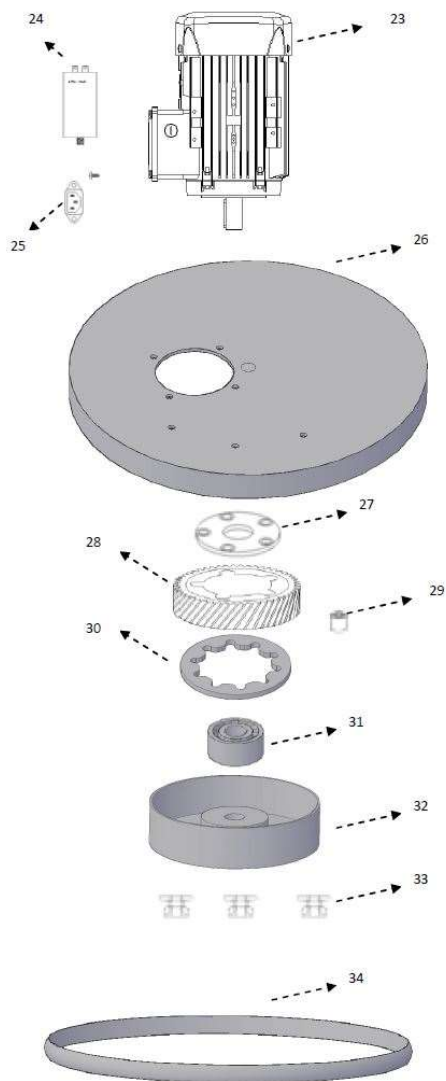
1 Anwendungsbereich

Die Fußbodenschleifmaschine WH 430 ist für den Einsatz zur Bearbeitung von Oberflächen wie Granit, Marmor, Keramik, Parkett oder ähnlichem konzipiert.

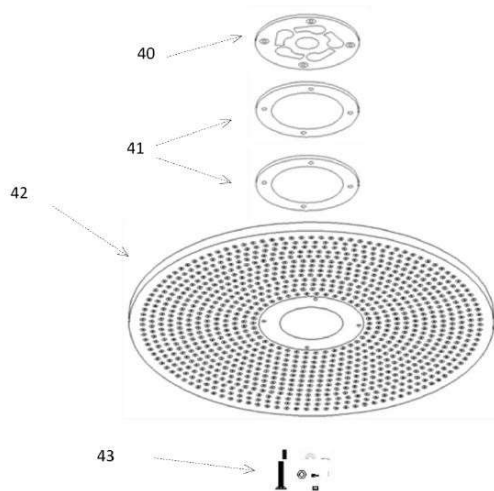
2 Aufbau



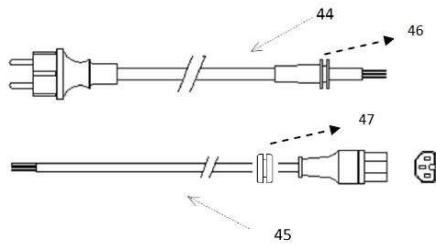
1	Abdeckung Griff oben
2	Abdeckung Griff unten
3	Wasserdurchflussregelungshebel
4	Hebelrückstellsystem
5	Anstellhebel links
6	Druckastenschalter
7	Anstellhebel rechts
8	Hebelblockierung
9	Steckbolzen Henkel
10	Schalter
11	Neigungsverstellhebel
12	Schrauben für Abdeckung (x8)
13	Verbindungstange
14	Peilstabmuttern (x2)
15	Peilstab
16	Regelgetriebe
17	Befestigungsschrauben (x2)
18	Metallring
19	Basisplatte
20	Schrauben für Basisplatte 3x D7150 M8x16
21	Rad (x2)
22	Befestigungsschrauben Rad (x2) D7150 M8x16, D9021 M8



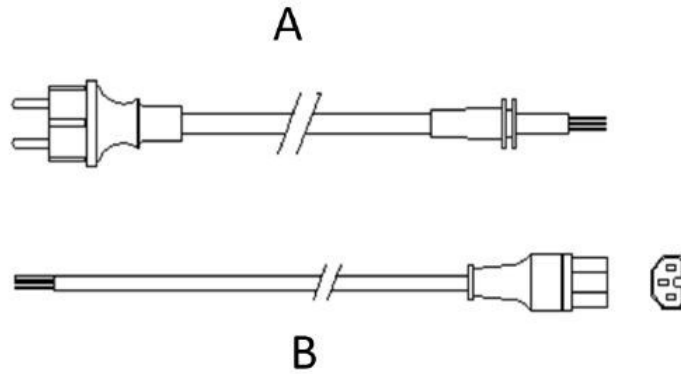
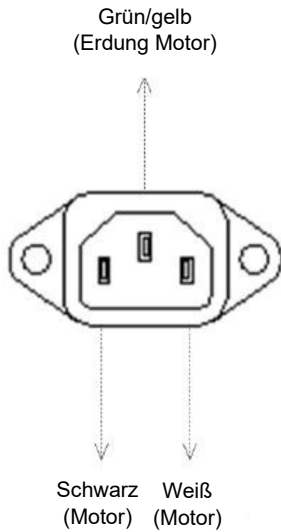
23	Motor
24	Kondensator
25	Steckerbuchse
26	Basis
27	Getriebefestigungsplatte
28	Sekundärgetriebe
29	stoßdämpfendes Gummi (x5)
30	Zahnradheber
31	Kugellager
32	Getriebelager
33	Verankerungslaschen
34	Schutzgummi
35	Motorschraube 4x ISO 7380 M8x20
36	Getriebschraube 5x ISO 7380 M8x40
37	Verankerungsschraube 5x DIN 7991 M8x25
38	Zentralschraube 1x DIN 933 M10x20 1x DIN 9021 M10
39	Lagerschraube 4x DIN 7991 M5x14



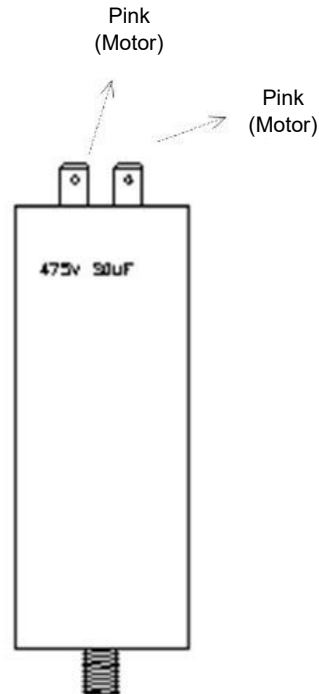
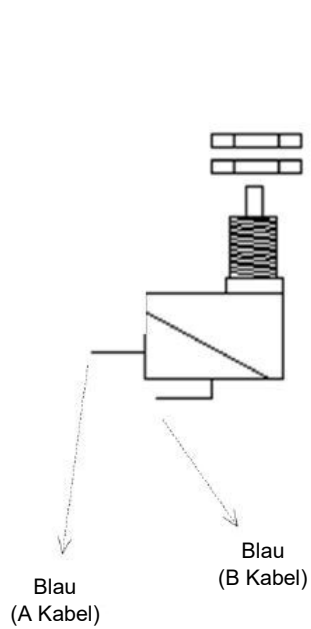
40	Laschenverankerung
41	Abstandshalter
42	Padhalterplatte
43	Schrauben für Platte 4x DIN 7991 M5x 20
44	Elektrisches Anschlusskabel
45	Motoranschlusskabel
46	Kabelschutzgummi
47	Kabelschutzgummi für Motorkabel



3 Elektrische Verbindungen



Die braunen Kabel in A und B sowie die grün/gelben Erdungskabel sind untereinander verbunden



4 Bedienung

1. Pad anbringen:

Bringen Sie den Griff in die vertikale Position und kippen Sie die Maschine nach unten. Bringen Sie das Zubehör an der Mitnehmerplatte an und stellen Sie die Maschine wieder in die normale Position.

2. Montage des Wassertanks am Lenker:

Halten Sie den Griff in vertikaler Position und lösen Sie die Schrauben der oberen und unteren Klammern des Wassertanks. Befestigen Sie den Wassertank an der Schiene, verbinden Sie den Schlauch mit dem Hebel, stellen Sie die Position ein und ziehen Sie die Schrauben fest.

3. Einstellen des Griffs:

Stellen Sie die Maschine mit dem Griff in vertikaler Position auf den Boden, ziehen Sie den Neigungsverstellhebel nach oben und stellen Sie die Neigung des Geräts auf die gewünschte Position ein. Lösen Sie dann den Hebel und prüfen Sie, ob das Gerät in dieser Position eingerastet ist. Ziehen Sie den Hebel nicht, während eine Kraft auf das Gerät wirkt!

4. Wasser einfüllen:

Füllen Sie je nach Aufgabe Wasser, Reinigungsmittel oder Kristallisator in den Wassertank.

5. Kabelverbindungen:

Stecken Sie den Stecker des Handgriffs in die Buchse des Motorgehäuses. Vergewissern Sie sich, dass die Spannung für die Nennspannung der Maschine geeignet ist. Schließen Sie dann das Stromkabel an eine Steckdose an.

6. Starten des Motors:

Der Motor wird durch einen linken und einen rechten Hebel an den Griffen gesteuert, die gemeinsam betätigt werden müssen. Außerdem gibt einen mit der linken Hand zu betätigenden Sicherheitsschalter, der zur Erhöhung der Sicherheit ebenfalls zusammen mit den Hebeln betätigt werden muss. Nach dem Starten des Motors kann der Sicherheitsschalter gelöst werden.

7. Steuern:

Ziehen Sie den Griff leicht nach oben oder unten, um die Maschine nach rechts bzw. nach links zu bewegen.

8. Wasserfluss bestimmen:

Ziehen Sie den Bedienhebel nach oben, um den Wasserdurchfluss zu öffnen und einzustellen. Lassen Sie den Hebel los, um den Wasserdurchfluss zu stoppen.

9. Maschine ausschalten:

Trennen Sie die Maschine vom Stromnetz, leeren Sie den Wassertank und spülen Sie ihn mit sauberem Wasser aus. Entfernen Sie Bürsten, Pads oder Zubehör von der Mitnehmerplatte und reinigen Sie die Pad-Halteplatte.

5 Sicherheitshinweise

1. Bevor Sie das Gerät in Betrieb nehmen, lesen Sie bitte dieses Handbuch sorgfältig durch, um eine korrekte und sichere Verwendung zu gewährleisten. Im Zweifelsfall wenden Sie sich bitte an den Händler.
2. Vergewissern Sie sich immer, dass die verfügbare Netzspannung für den Spannungswert der Maschine geeignet ist. Stecken Sie das Gerät aus, wenn Sie es nicht benutzen.
3. Vergewissern Sie sich, dass das Netzkabel unbeschädigt ist, bevor Sie das Gerät benutzen. Für jede Reparatur oder Austausch sollten Sie professionellen Rat einholen. Verwenden Sie für den Austausch keine Nicht-Original-Ersatzteile.
4. Benutzen Sie das Gerät nicht im Freien, wenn es regnet oder schneit, um einen Kurzschluss zu vermeiden. Bewahren Sie das Gerät an einem trockenen Ort auf, wenn es nicht benutzt wird. Schütten Sie kein Wasser direkt auf das Gerät.
5. Schalten Sie die Stromversorgung aus, bevor Sie das Gerät reinigen und/oder warten.
6. Befeuchten Sie die Oberfläche vor der Teppichreinigung mit ein wenig sauberem Wasser, um die anfängliche Reibung zu verringern.
7. Das Gerät darf nicht von Kindern oder Menschen, die körperlich nicht dazu geeignet sind benutzt werden.
8. Um die Maschine zu transportieren, entfernen Sie die Padhalterplatte und klappen Sie das Gerät in die vorderste Position (zum Motor hin).
9. Betätigen Sie den Bedienhebel nicht, wenn die Maschine angehoben ist oder Kraft auf den Griff ausgeübt wird.

6 Konformationserklärung

Der Hersteller / Inverkehrbringer

weha, Ludwig Werwein GmbH

Wikingerstr. 15

86343 Königsbrunn

Telefon: 0049/8231/6007-0

Email: Info@weha.com

www.weha.com



erklärt hiermit, dass folgendes Produkt

Artikelnummer: 143239

Artikelbezeichnung: Fußbodenschleifmaschine WH430

Verwendung: An / Abschleifen von Fußböden

Seriennummer: laut Lieferschein

allen einschlägigen Bestimmungen der angewandten Rechtsvorschriften (nachfolgend) - einschließlich deren zum Zeitpunkt der Erklärung geltenden Änderungen - entspricht. Die alleinige Verantwortung für die Ausstellung dieser Konformitätserklärung trägt der Hersteller.

Folgende Rechtsvorschriften wurden angewandt:

Maschinenrichtlinie 2006/42/EG

Folgende harmonisierte Normen wurden angewandt:

DIN EN 60204-1 VDE 0113-1:2019-06 Sicherheit von Maschinen

DIN EN 60439-1 VDE 0660-500:2005-01 Niederspannungs-Schaltgerätekombination

Ort: Königsbrunn

Datum: 10.03.2024

i. V. Paul Herrmann

Paul Herrmann

Produktmanagement

weha
LUDWIG WERWEIN GMBH
Wikingerstr. 15, 86343 Königsbrunn
Tel. 0 82 31 / 60 07-0, info@weha.com

7 Kontakt

In Deutschland

weha, Ludwig Werwein GmbH

Wikingerstr. 15

DE 86343 Königsbrunn

Tel.: 0049 8231 6007 – 0

Emai: info@weha.com

In Österreich

weha Steinbearbeitungsmaschinen

Vertriebsgesellschaft m.b.H.

Lange Gasse 17

AT 1080 Wien

Tel.: 0043 14039340

office@weha-wien.at

Besuchen Sie auch

unserere Internetseite

www.weha.com