

## Winkelschleifer Silverfox



<b>Artikelnummer</b>	148707
<b>Nennspannung</b>	230/110 V AC
<b>Nennfrequenz</b>	50/60 Hz
<b>Nennleistung</b>	1050 W / 8,5 A
<b>Werkzeuglänge</b>	500 mm
<b>Gewicht</b>	2,8 kg
<b>Elektronischer Drehzahlregler</b>	6 Drehzahlen
<b>Sanftanlauf</b>	Ja
<b>Montierte Stützplatte</b>	5"

## Inhaltsverzeichnis

1 Bestimmungsgemäße Verwendung .....	2
2 Sicherheitshinweise .....	2
3 Aufbau .....	3
4 Einrichten des Winkelschleifers.....	4
5 Bedienung des Winkelschleifers .....	5
6 Wartung.....	5
6.1 Reinigung .....	5
6.2 Auswechseln der Kohlebürste.....	6
7 Explosionszeichnung .....	7
8 Konformitätserklärung.....	8
9 Kontakt .....	8

## 1 Bestimmungsgemäße Verwendung

1. Exzenterpoliermaschinen sind für den Einsatz als Poliermaschinen vorgesehen. Lesen Sie alle Warnungen, Anweisungen, Hinweise auf Zeichnungen und Spezifikationen, die mit dem Werkzeug geliefert werden.
2. Dieses Werkzeug ist für die Verwendung mit einem 5"- oder 6"-Stützteller, passenden Woll-, Schaumstoff- oder Mikrofaserpads und den entsprechenden Präparaten, Polierpasten, Wachsen und Polituren vorgesehen. Verwenden Sie keine Pads, deren Höchstdrehzahl unter der angegebenen Höchstdrehzahl des Geräts liegt. Verwenden Sie ausschließlich das speziell für dieses Gerät empfohlene Zubehör.
3. Dieses Werkzeug ist nicht zum Glätten, Metallbürsten und Schneiden bestimmt. Der Gebrauch dieses Werkzeugs für nicht bestimmungsgemäße Anwendungen kann zu Gefährdung und Verletzungen von Personen führen.  
**HINWEIS:** Es wird empfohlen, 5"-Stützteller und 5"-Wollpolierpads zu verwenden.

## 2 Sicherheitshinweise

- Lesen Sie diese Anleitung sorgfältig, bevor Sie das Gerät benutzen.
- Die Nichtbeachtung der Warnhinweise und Anleitungen kann zu einem elektrischen Schlag, Brand und/oder schweren Verletzungen führen.
- Bewahren Sie diese Anleitung immer in Reichweite zum Gerät auf.
- Sorgen Sie dafür, dass der Arbeitsbereich sauber und gut ausgeleuchtet ist. Unaufgeräumte oder dunkle Bereiche begünstigen Unfälle.
- Betreiben Sie das Elektrowerkzeug nicht in explosionsgefährdeten Bereichen, wie z.B. in der Nähe von leicht entflammaren Flüssigkeiten und Gasen oder in staubiger Umgebung. Elektrowerkzeuge erzeugen Funken, welche den Staub oder die Dämpfe entzünden könnte.
- Während des Betriebs des Elektrowerkzeuges dürfen sich keine Kinder oder unbeteiligte Dritte in der Nähe befinden.
- Der Stecker des Geräts muss für die jeweilige Steckdose geeignet sein. Den Stecker niemals auf irgendeine Art abändern.
- Geerdete Elektrowerkzeuge niemals mit Adapterstecker verwenden.
- Vermeiden Sie Körperkontakt mit geerdeten Oberflächen wie Rohren, Heizkörpern, Herde und Kühlschränke.
- Schützen Sie das Gerät vor Wasser.
- Verwenden Sie das Stromkabel ausschließlich für seinen Bestimmungszweck. Verwenden Sie das Kabel niemals zum Tragen des Geräts oder zum Herausziehen des Steckers. Halten Sie das Kabel fern von Hitze, Öl, scharfen Kanten oder sich bewegenden Teilen.
- Wenn das Gerät im Freien verwendet wird, muss ein dafür geeignetes Verlängerungskabel verwendet werden.
- Wenn der Betrieb des Elektrowerkzeuges in einer feuchten Umgebung unvermeidbar ist, schließen Sie das Gerät an eine durch einen FI-Schalter geschützte Stromversorgung an.
- Seien Sie wachsam, konzentrieren Sie sich und nutzen einen gesunden Menschenverstand, wenn Sie mit dem Gerät hantieren. Verwenden Sie das Werkzeug nicht, wenn Sie müde sind, oder unter dem Einfluss von Alkohol, Medikamenten oder Drogen stehen.
- Verwenden Sie persönliche Schutzausrüstung. Dazu zählen Augenschutz, Staubmaske, Sicherheitsschuhe, Schutzhelm und Gehörschutz.
- Verhindern Sie unbeabsichtigtes Einschalten. Vergewissern Sie sich, dass sich der Schalter in der Aus-Stellung befindet, bevor Sie das Gerät an die Stromversorgung anschließen.
- Entfernen Sie alle Einstell- oder Schraubenschlüssel, bevor Sie das Gerät einschalten.
- Sorgen Sie während Sie das Werkzeug betreiben für einen sicheren Stand.
- Tragen Sie geeignete Kleidung. Weite Kleidung oder Schmuck darf beim Betrieb des Geräts nicht getragen werden. Lange Haare sollten zusammengebunden werden und sorgfältig von dem Gerät ferngehalten werden.

- Wenden Sie beim Umgang mit dem Werkzeug keine Gewalt an.
- Verwenden Sie das Werkzeug nicht, wenn der Schalter nicht einwandfrei funktioniert.
- Trennen Sie das Gerät von der Stromquelle bevor sie Einstellungen vornehmen, Zubehörteile wechseln oder das Werkzeug lagern.
- Bewahren Sie das Werkzeug außerhalb der Reichweite von Kindern auf und erlauben Sie Personen, die nicht mit dieser Anleitung vertraut sind, nicht das Gerät zu verwenden.
- Warten Sie das Elektrowerkzeug regelmäßig. Prüfen Sie, ob bewegliche Teile falsch ausgerichtet sind oder klemmen oder ob Teile beschädigt sind oder andere Bedingungen vorliegen, die den Betrieb des Werkzeuges beeinträchtigen könnten. Im Falle eines Defekts muss das Werkzeug vor der nächsten Inbetriebnahme repariert werden.
- Verwenden Sie das Werkzeug gemäß dieser Anleitung unter Berücksichtigung der Arbeitsbedingungen und der auszuführenden Arbeiten.

## 3 Aufbau



## 4 Einrichten des Winkelschleifers

Das Gerät darf noch nicht an der Stromversorgung angeschlossen sein.

### Anbringen der Polierscheibe:

- Prüfen Sie die Polierscheibe, bevor Sie sie anbringen.
- Verwenden Sie keine beschädigten oder verschlissenen Polierscheiben.
- Zentrieren Sie die Polierscheibe auf der Stützplatte und drücken Sie sie am Rand entlang fest.



### Griffbefestigung

Der rechtwinklige Griff kann je nach Vorliebe des Benutzers und für zusätzliche Kontrolle und Komfort auf beiden Seiten des Werkzeugs angebracht werden.

- Wählen Sie die Griffposition und entfernen Sie die Abdeckklappe mit einem breiten Schlitzschraubendreher durch Drehen gegen den Uhrzeigersinn.
- Schrauben Sie den Aufsatz für den rechtwinkligen Handgriff in die Maschine und ziehen Sie ihn fest.



## 5 Bedienung des Winkelschleifers

### Ein/Aus Schalter:

Warnung: Der Winkelschleifer darf nicht am Werkstück angelegt sein, während er eingeschaltet wird.

Zum Einschalten des Geräts, den Ein/Aus Schalter in Richtung des Gehäuses drücken. Wenn der Schalter in der Ein-Stellung arretiert werden soll, gleichzeitig die Arretiertaste drücken und gedrückt halten, während der Schalter losgelassen wird.

Um das Gerät wieder auszuschalten den Schalter loslassen bzw. wenn arretiert, Schalter eindrücken, um die Arretiertaste zu lösen und anschließend loslassen.

### Elektronischer Drehzahlregler

Der elektronische Drehzahlregler verfügt über folgende Funktionen:

- Drehzahleinstellung: Die Umdrehungsgeschwindigkeit der Polierscheibe kann durch drehen des Geschwindigkeitsreglers auf die gewünschte Drehzahl zwischen 1000 und 3100 U/m eingestellt werden.
- Drehzahlkompensation: Bei Belastung des Geräts wird die gewählte Drehzahl von der elektronischen Drehzahlregelung kompensiert und innerhalb eines sicheren Bereichs aufrechterhalten. Wenn dieser sichere Bereich überschritten wird, können starke Vibrationen und ein Überhitzen des Geräts auftreten.
- Beschleunigungsrampe des Sanftanlaufs: Um Rückschlag und Splitterbildung zu vermeiden, wird beim Einschalten des Werkzeugs durch die elektronische Drehzahlregelung die Drehzahl langsam beschleunigt.
- Schutz vor unbeabsichtigtem Wiedereinschalten: Im Falle eines plötzlichen Ausfalls der Netzspannung verhindert die elektronische Drehzahlregelung den Neustart nach Wiederherstellung der Stromversorgung, wenn sich der Schalter in der Ein-Stellung befindet. Das Gerät muss zuerst wieder aus- und eingeschaltet werden.

## 6 Wartung

Warnung: Trennen Sie das Gerät von der Stromversorgung, bevor Sie Zubehörteile installieren oder entfernen, Einstellungen vornehmen oder Reparaturen durchführen. Vergewissern Sie sich, dass der Netzschalter in der Aus-Stellung befindet. Ein versehentliches Einschalten kann zu Verletzungen führen.

### 6.1 Reinigung

1. Blasen Sie Schmutz und Staub mindestens einmal pro Woche mit sauberer, trockener Druckluft aus allen Lüftungsöffnungen. Das Gebläse des Motors saugt Staub und Rückstände ins Innere des Gehäuses. Zu große Ansammlungen von Rückständen können die Kühlleistung des Geräts verringern und die Lebensdauer verkürzen.
2. Verwenden Sie niemals Lösungsmittel oder andere scharfe Chemikalien zur Reinigung von Kunststoff- und Gummiteilen. Verwenden Sie ein nur mit Wasser und mildem Reinigungsmittel befeuchtetes Tuch.

## 6.2 Auswechseln der Kohlebürste

Bauen Sie ausschließlich originale Ersatzteile ein. Dadurch wird sichergestellt, dass die Sicherheit und einwandfreie Funktion des Geräts aufrechterhalten wird.

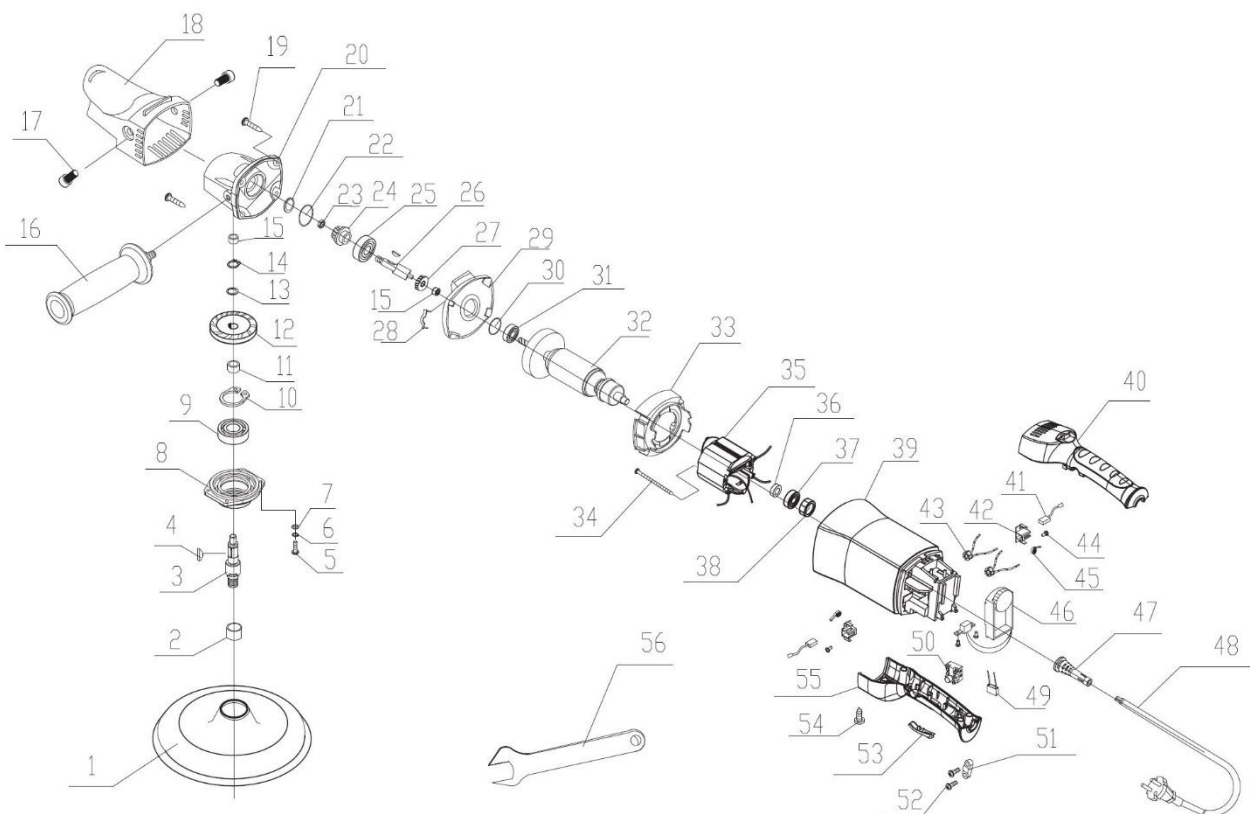
Bürsten sind Verschleißteile und normaler Verschleiß fällt nicht unter die Garantie. Das Gerät wird mit einem (1) Satz Ersatzbürsten geliefert.

Gehen sie nun wie folgend vor:



1. Verwenden Sie einen PH-Schraubendreher und schrauben Sie die untere Abdeckung des Schaltergriff ab.
2. Entfernen Sie die obere Abdeckung des Schaltergriffs.
3. Halten Sie die Andruckplatte aus Messing fest und nehmen Sie die Kohlebürste aus der Maschine.
4. Entsorgen Sie die Kohlebürsten ordnungsgemäß.
5. Setzen Sie die neuen Kohlebürsten ein.
6. Setzen Sie die Abdeckungen des Schaltergriffs wieder auf und ziehen Sie die Schraube fest.

## 7 Explosionszeichnung



1	Stützplatte	29	Zwischenabdeckung
2	Silikonummi-Gehäuse	30	Φ30*1.9 O-Ringe
3	Antriebswelle	31	629 Lager
4	3X10 Passfeder	32	Rotor
5	M4X14 Schraube	33	Gebälseabdeckung
6	ø4 Federscheibe	34	M4X65 Schraube
7	ø4 Unterlegscheibe	35	Stator
8	Frontabdeckung	36	Magnetring
9	6201 Lager	37	607 Lager
10	Φ32 Innensicherungsring	38	Lagerhülse
11	Φ16*Φ10*10 Stahlbuchse	39	Motorgehäuse
12	Großes Zahnrad	40	Obere Schaltergriffabdeckung
13	Wellenfeder-Scheibe	41	Kohlebürste
14	ø10 Sprengring	42	Kohlebürstenhalter
15	HK0808 Nadellager	43	Induktion
16	Rechtwinkliger Griff	44	M3X8 Schraube
17	M8X12 Kunststoffschraube	45	Spiralfeder der Kohlebürste
18	Vordere Abdeckung	46	Drehzahlregler
19	M4X45 Schraube	47	Kabelhülse
20	Getriebe	48	Netzkabel
21	Wellenfeder-Scheibe	49	Kondensator
22	Φ34*1.9 O-Ringe	50	Schalter
23	M6 Mutter	51	Druckplatte
24	Kleines Zahnrad	52	M4X12 Schraube
25	6200 Lager	53	Auslöser
26	Zwischenwelle	54	M4X14 Schraube
27	Vorgelege	55	Untere Schaltergriffabdeckung
28	Gummi-Öldichtring	56	Schraubenschlüssel

## 8 Konformitätserklärung

EG-Konformitätserklärung 2006/42/EG	
Lieferant:	<p>WEHA Ludwig Werwein GmbH Wikingerstr. 15 D – 86343 Königsbrunn Telefon 0049 / (0) 8231 / 60 07 - 0 Telefax 0049 / (0) 8231 / 60 07 - 148</p>
	<p>Maschinentyp: Winkelschleifer Silverfox Verwendung: Schleifen von Stein</p>
Unterzeichner:	<p style="text-align: center;"><b>weha</b> LUDWIG WERWEIN GMBH Wikingerstr. 15 · 86343 Königsbrunn Postfach 13 55 · 86331 Königsbrunn Tel. 0 82 31 / 60 07 - 0 · Fax 60 07 - 148</p>  <p style="text-align: center;">Herr Nagy</p>
<p>Hiermit bescheinigen wir in alleiniger Verantwortung, dass oben genannte Maschine den Anforderungen der obigen Richtlinie entspricht.</p>	

## 9 Kontakt

In Deutschland	In Österreich
WEHA-Ludwig Werwein GmbH	WEHA Steinbearbeitungsmaschinenvertriebsgesellschaft m.b.H.
Postfach 13 55 86331 Königsbrunn / Augsburg Wikingerstraße 15 86343 Königsbrunn / Augsburg	Lange Gasse 17 A-1080 Wien
Telefon: +49 (0) 8231 / 60 07-0 Telefax: +49 (0) 8231 / 60 07-148 E-Mail: info@weha.com	Telefon: +49 (0) 1 / 40 39 340 Telefax: +49 (0) 1 / 40 88 762 E-Mail: office.weha@aon.at
<p>Besuchen sie auch unsere Internetseite: <a href="http://www.weha.com">http://www.weha.com</a></p>	