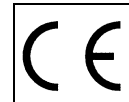


DL-Geradeschleifer DG 125



| | |
|-------------------------|--------------------|
| Bezeichnung | DL-Geradeschleifer |
| Typ | DG 125 |
| Maschinen/ Seriennummer | |
| Baujahr | |
| Gesamtlänge | 180 mm |
| Max. Umdrehungszahl | 35.000 U/min |
| Eigengewicht | 1,26 kg |



Inhaltsverzeichnis

| | | |
|----------|---|----------|
| 1 | Erläuterung der Symbole und Warnhinweise | 2 |
| 1.1 | Warnhinweise an dem DL-Geradeschleifer DG 125..... | 2 |
| 1.2 | Symbole in der Bedienungsanleitung | 2 |
| 2 | Bestimmungen für den Einsatz des DL-Geradeschleifer DG 125 | 2 |
| 2.1 | Anwendungsbereich des DL-Geradeschleifer DG 125 | 2 |
| 2.2 | Gefahren beim Umgang und unsachgemäßer Einsatz..... | 3 |
| 2.3 | Sicherheitsvorschriften..... | 3 |
| 2.4 | Typenschild..... | 3 |
| 2.5 | Technische und bauliche Daten | 3 |
| 3 | Montage | 4 |
| 3.1 | Lieferumfang..... | 4 |
| 3.2 | Entfernen der Transportverpackung | 4 |
| 3.3 | Montageanleitung | 4 |
| 4 | Bedienungsanleitung des DL-Geradeschleifer DG 125 | 4 |
| 5 | Wartung..... | 5 |
| 6 | Garantie..... | 5 |
| 7 | Ersatzteilliste | 6 |
| 8 | Konformitätserklärung | 7 |
| 9 | Kontakt..... | 7 |

1 Erläuterung der Symbole und Warnhinweise

Die nachfolgenden Erläuterungen von Symbolen, welche am Gerät oder der Maschine bzw. Bedienungsanleitung vorhanden sein können, soll Ihnen Aufschluss über die Bedeutung dieser geben.

1.1 Warnhinweise an dem DL-Geradeschleifer DG 125

Folgende Warnzeichen können ggf. am Gerät bzw. an der Maschine angebracht sein:



Dieses auf Maschine oder dem Gerät angebrachte Warnzeichen weist den Bediener auf das Vorhandensein einer Betriebsanleitung hin und verpflichtet ihn vor Aufstellung bzw. Inbetriebnahme der Maschine zu dessen Lektüre.



Dieses am Gerät oder an der Maschine befindliche Warnzeichen weist den Bediener auf das Vorhandensein von elektrischer Spannung hin, deren Höhe ausreicht, um dem Bediener bei Berührung oder entsprechender Annäherung der Gefahrenstelle einen Stromschlag zu versetzen. Bei dieser Gefahrenstelle ist die Gesundheit oder das Leben in Gefahr.



Dieses Gebotszeichen verpflichtet den Bediener der Maschine stets einen Gehörschutz und eine Schutzbrille zu tragen.



Diese Gebotszeichen verpflichten den Bediener der Maschine stets Schutzschuhe, Schutzhandschuhe und Schutzhelm zu benutzen und tragen.

1.2 Symbole in der Bedienungsanleitung

Folgende Symbole können in der Bedienungsanleitung auftauchen und sind folgendermaßen definiert:



Ein auf den Seiten dieser Betriebsanleitung erscheinendes Ausrufezeichen, das von einem gleichseitigen Dreieck eingerahmt wird, kennzeichnet einen wichtigen Hinweis, den der Bediener besonders aufmerksam lesen bzw. befolgen soll.



Hinweis auf die Verpflichtung der Mülltrennung, um Werkstoffe in den Wertstoffkreislauf zuführen zu können. Materialien können so durch Recyclingverfahren wieder dem Herstellungsprozess zugeführt, Ressourcen können gespart und die Umwelt entlastet werden.



Kennzeichnung von Schaltern, Gegenständen, usw. in den Abbildungen dieser Bedienungs- und Betriebsanleitung. Die erste Ziffer ist ein Buchstabe mit A beginnend, für die Kennzeichnung (z. B. Gegenstand **D**) und die zweite Ziffer ist die laufende Nummerierung der Abbildung (z. B. Abbildung **6.2**) innerhalb eines Abschnitts „5 Wartung Inspektion“. Die Kennzeichnung bezieht sich immer auf die nebenstehende oder nachfolgende Beschreibung, andernfalls wird in der Beschreibung auf eine Kennzeichnung in einer anderen Abbildung verwiesen.

2 Bestimmungen für den Einsatz des DL-Geradeschleifer DG 125

Bitte beachten Sie genauestens die Angaben über den Einsatz der Maschine bzw. des Gerätes.



Vorsicht Verletzungsgefahr!
Unsachgemäßer Einsatz führt zu Personenschäden!



Das Gerät bzw. die Maschine ist speziell auf einen oder mehrere Anwendungsbereiche hin ausgelegt. Die nachfolgenden Kapitel sollen Ihnen diese Einsatzmöglichkeiten näherbringen und die Gefahren im Umgang mit dem Arbeitsmittel aufzeigen.

2.1 Anwendungsbereich des DL-Geradeschleifer DG 125

Sie haben ein Qualitätsprodukt der WEHA-Ludwig Werwein GmbH erstanden.

Der DL-Geradeschleifer DG 125 ist ein Hilfsmittel, der Ihnen beim Bearbeiten der Oberfläche von Steinplatten helfen und Ihnen die Arbeit erleichtern soll.

Folgende Merkmale sind besonders hervorzuheben:

- Universell einsetzbarer Druckluftgeradeschleifer

- Kompakte Größe für einfaches Arbeiten
- Passend für alle gängigen Profilschleifkörper mit 6mm-Spannschaft
- Besonders für Arbeiten an schwer zugänglichen Stellen geeignet
Vibrationsgedämpfter Griff
Abluft nach hinten

2.2 Gefahren beim Umgang und unsachgemäßer Einsatz

Der DL-Geradeschleifer DG 125 dient ausschließlich zur Bearbeitung von Steinplatten.

Verwenden Sie den DL-Geradeschleifer DG 125 ausschließlich für die vorgesehenen Zwecke und verzichten Sie auf Mittel, die das Metall oder einzelne Baugruppen beschädigen können!

- Der DL-Geradeschleifer DG 125 ist komplett und speziell auf die Anwendungsbereiche hin ausgelegt.
- Den DL-Geradeschleifer DG 125 nicht mit mehr als 6 bar Luftdruck betreiben, da überhöhter Luftdruck zu Beschädigungen führt.
- Die verwendete Druckluft muss trocken und mit Druckluftöl angereichert sein.
- Starten Sie den DL-Geradeschleifer DG 125 erst, wenn der Schleifstift richtig befestigt wurde.

2.3 Sicherheitsvorschriften

- **Lesen Sie diese Betriebsanleitung vor der Benutzung des DL-Geradeschleifer DG 125 gründlich durch!**
- **Verwahren Sie die Betriebsanleitung sorgfältig in der Nähe des DL-Geradeschleifer DG 125 auf, für alle künftigen Zweifelsfälle!**
- **Das eigenwillige Umbauen oder das Installieren von Zusatzeinrichtungen führen zum Erlischen von jeglichem Haftungsanspruch durch den Händler oder Hersteller!**
- **Entfernen Sie sämtliche Gegenstände aus dem Arbeitsbereich, die eine mögliche Gefahrenquelle darstellen!**
- **Der DL-Geradeschleifer DG 125 darf nur von dafür beauftragten Personen bedient werden. Jeder Bediener muss diese Dokumentation gelesen und verstanden haben!**
- **Der DL-Geradeschleifer DG 125 darf nur mit einem Luftdruck von maximal 6 bar betrieben werden!**
- **Halten Sie den Arbeitsbereich sauber und sorgen Sie für ausreichend Beleuchtung!**
- **Sorgen Sie im Arbeitsbereich für einen Untergrund der genug Halt und Rutschsicherheit bietet!**
- **Der DL-Geradeschleifer DG 125 darf nicht in explosionsgefährdeten Räumen eingesetzt werden!**
- **Vergewissern Sie sich vor dem Einsatz des DL-Geradeschleifer DG 125, dass keine verdeckten elektrischen Leitungen beschädigt werden können!**
- **Tragen Sie beim Umgang mit dem DL-Geradeschleifer DG 125 stets angemessene Schutzbekleidung, gemäß den Unfallverhütungsvorschriften!**
- **Dazu gehören u.a.:**
 - **Arbeitshandschuhe gemäß den Unfallverhütungsvorschriften!**
 - **Schuhwerk gemäß den Unfallverhütungsvorschriften!**
 - **Schutzhelm gemäß den Unfallverhütungsvorschriften!**
- **Überprüfen Sie, ob der Schleifstift vollständig eingesteckt und befestigt ist.**
- **Vergewissern Sie sich, dass die Spannschaftabmessung des Schleifstifts mit der Spannmutter des Geradeschleifers übereinstimmen!**
- **Befestigen des Schleifstifts muss der DL-Geradeschleifer DG 125 von der Druckluftversorgung getrennt sein!**
- **Verwenden Sie ausschließlich für die Eigenschaften des Gerätes geeignete Werkstückmaterialien, wie z. B. Stein!**
- **Sorgen Sie dafür, dass sich beim Einsatz niemand in der Nähe des Gerätes befindet, um eine Gefährdung Dritter auszuschließen!**
- **Überprüfen Sie, ob alle Teile korrekt montiert sind!**
- **Treten Schäden oder Fehlfunktionen an dem Gerät auf, so wenden Sie sich umgehend an den Händler oder Hersteller!**
- **Schützen Sie das Gerät bzw. die Maschine vor Witterungseinflüssen, wie Regenwasser, Sonneneinstrahlung, Feuchtigkeit usw.!**
- **Sollte dieses Gerät bzw. die Maschine infolge irreparabler Schäden oder aus anderen Gründen nicht mehr benützt werden, so sorgen Sie für die Außerbetriebnahme, indem Sie das Gerät bzw. die Maschine gebrauchsunfähig machen und sicherstellen, dass keine Gefahr für Dritte ausgeht!**
- **Stellen Sie durch die Trennung der verschiedenen Materialien bei der Entsorgung sicher, dass diese dem Wertstoffkreislauf zugeführt werden können!**



2.4 Typenschild

Auf dem Geradeschleifer ist ein Aufkleber mit Typ und Seriennummer des Schleifers angebracht, der Auskunft gibt über Herkunft, Identität sowie Baujahr.

Bitte vergleichen Sie bei Lieferung das Typenschild mit den Angaben auf der ersten Seite der Bedienungsanleitung. Falls sich Daten unterscheiden, setzen Sie sich bitte umgehend mit dem Händler oder dem Hersteller in Verbindung.

2.5 Technische und bauliche Daten

| | | | |
|------------------|------------------------|---------------------|---------|
| Gesamtlänge [cm] | 180 mm (ohne Schlauch) | Eigengewicht DG 125 | 1,26 kg |
|------------------|------------------------|---------------------|---------|

3 Montage

Bitte lesen Sie die Angaben im Kapitel Montage sorgfältig durch und befolgen Sie die Hinweise penibelst. Etwaige Schäden durch Nichtbeachtung sind von der Haftung des Herstellers oder der WEHA-Ludwig Werwein GmbH ausgeschlossen.

Kontrollieren Sie die gelieferte Ware auf etwaige Beschädigungen der Transportverpackung. Beschädigungen durch den Transport sofort dem Spediteur und der Firma WEHA melden!

3.1 Lieferumfang

Kontrollieren Sie unbedingt vor der Montage den Lieferumfang, ob auch alle benötigten Teile vorhanden sind. Wenden Sie sich sofort an den Händler oder Hersteller, falls der Lieferumfang nicht vollständig ist.

Zum Lieferumfang gehören:

- 1 x DL-Geradeschleifer DG 125 mit montiertem Schwenknippel ¼"
- 1 x Bedienungs- und Betriebsanleitung

3.2 Entfernen der Transportverpackung

Im Normalfall wird Ihnen der DL-Geradeschleifer DG 125verpackt mit Holzkiste geliefert.

- **Kontrollieren Sie vor Beginn des Entpackens den beigefügten Lieferschein mit den gelieferten Artikeln!**

Entfernen der Transportverpackung:

- Lösen Sie die Klebestreifen bzw. die Umreifungsbänder und packen Sie den Inhalt behutsam aus!
- Gehen Sie achtsam beim Auspacken des DL-Geradeschleifer DG 125 vor, um diese nicht zu beschädigen!
- Zu starkes Aufschlagen der Bauteile des DL-Geradeschleifer DG 125 auf scharfen Kanten kann den Oberflächenschutz und andere Bauteile beschädigen!
- Entsorgen Sie die Verpackungsabfälle entsprechend den örtlichen Richtlinien und führen Sie diese wieder dem Wertstoffkreislauf zu!

3.3 Montageanleitung

Der DL-Geradeschleifer DG 125 wird Ihnen komplett montiert geliefert. Eine Montage ist also nicht erforderlich.

4 Bedienungsanleitung des DL-Geradeschleifer DG 125

Dieses Kapitel soll Ihnen den Umgang mit dem Arbeitsmittel näherbringen. Beachten Sie die Bedienungsanleitung genauestens, um den DL-Geradeschleifer DG 125 optimal nutzen zu können!

Achten Sie darauf, dass die Schutzschicht der Metallteile nicht durch scharfkantige Gegenstände beschädigt wird!



Jegliche Defekte, die durch fehlerhafte Montage verursacht werden, sind von der Gewährleistung durch den Händler bzw. Hersteller ausgeschlossen!



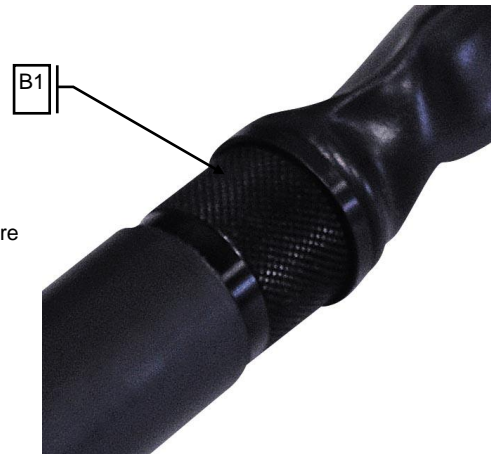
Beachten Sie unbedingt die Sicherheitsvorschriften unter Kapitel 2.3!

- Setzen Sie den gewünschten Schleifstift in die Spannmutter [A1] ein. Vergewissern Sie sich, dass die Abmessung des Schleifstifts mit der Abmessung der Spannmutter des Geradeschleifers übereinstimmt! Ziehen Sie die] mit den beigelegten Schlüsseln an, um ein Lösen des Schleifstifts während der Arbeit zu verhindern. Legen Sie hierzu den 1. Schlüssel an der Spannmutter [A1] an und den zweiten Schlüssel an der Aufnahme der Spannmutter [A2]. Drehen Sie jetzt den ersten Schlüssel im Uhrzeigersinn und gleichzeitig den zweiten Schlüssel gegen den Uhrzeigersinn, bis die Mutter fest angezogen ist.



- Jetzt müssen Sie vor Arbeitsbeginn den DL-Geradeschleifer DG 125 mit einer Druckluftversorgungseinrichtung verbinden. Der maximal zulässige Luftdruck beträgt 6 bar für den DL-Geradeschleifer DG 125! Die verwendete Druckluft muss trocken und mit Druckluftöl angereichert sein, verwenden Sie zu diesem Zweck einen Kältetrockner und ein handelsübliches Druckluftöl.

- Nehmen Sie den Geradeschleifer in Betrieb, indem Sie den rechts abgebildeten Griffteil [B1] aufdrehen. Regulieren Sie so den Schleifer auf Ihre gewünschte Drehzahl.



Achtung Gefahr! Der DL-Geradeschleifer darf nicht in explosionsgefährdeten Räumen eingesetzt werden! Vergewissern Sie sich vor dem Einsatz, dass keine verdeckten elektrischen Leitungen beschädigt werden können!



5 Wartung

Der DL-Geradeschleifer bedarf keiner regelmäßigen Wartung solange folgende Punkte beim Einsatz beachtet werden:

- Verwenden Sie stets eine Druckluft-Wartungseinheit, um vorzeitigem Verschleiß des Innenlebens vorzubeugen.
- Verwenden Sie stets nur die für diese Maschine geeigneten Schleifstifte mit gleicher Spannschaftgröße (6mm).
- Achten Sie auf die Sicherheitsvorschriften in Kapitel 3.3

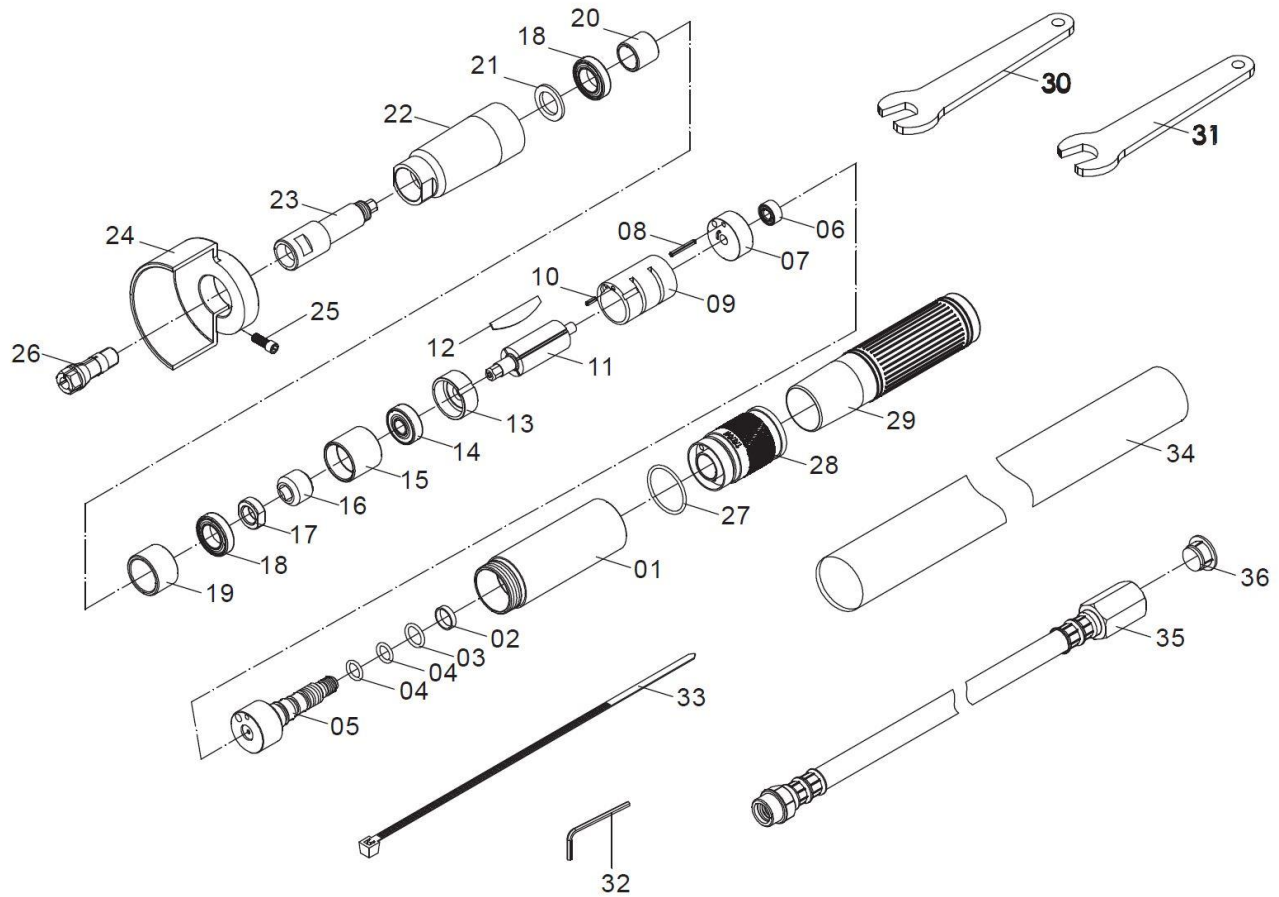
6 Garantie

Die Garantie erstreckt sich auf alle auftretenden Materialfehler.

Die Garantieleistung erstreckt sich nicht über Verschleißteile.

Unsachgemäße Behandlung, öffnen des Geräts, sowie zweckentfremdete Nutzung führen zum Erlöschen des Garantieanspruches. Schäden, welche auf Frosteinwirkung zurückzuführen sind, fallen nicht in die Garantieleistungen.

7 Ersatzteilliste



| ID | Bezeichnung | Menge | ID | Bezeichnung | Menge |
|----|----------------|-------|----|----------------------------|-------|
| 1 | Hauptgehäuse | 1 | 19 | Hülse | 1 |
| 2 | Hülse | 1 | 20 | Hülse | 1 |
| 3 | O-Ring | 1 | 21 | Pufferring | 1 |
| 4 | O-Ring | 2 | 22 | Frontgehäuse | 1 |
| 5 | Ventilsitz | 1 | 23 | Einpassung Spannkopf | 1 |
| 6 | Kugellager | 1 | 24 | Metallschutz | 1 |
| 7 | Hintere Platte | 1 | 25 | Schraube | 1 |
| 8 | Zylinderstift | 1 | 26 | Spannkopf | 1 |
| 9 | Zylinder | 1 | 27 | O-Ring | 1 |
| 10 | Zylinderstift | 1 | 28 | Druckluftregler | 1 |
| 11 | Rotor | 1 | 29 | Griff | 1 |
| 12 | Rotorblatt | 4 | 30 | Schraubenschlüssel (11 mm) | 1 |
| 13 | Vordere Platte | 1 | 31 | Schraubenschlüssel (13 mm) | 1 |
| 14 | Kugellager | 1 | 32 | Inbusschlüssel | 1 |
| 15 | Hülse | 1 | 33 | Nylonband | 1 |
| 16 | Hülse | 1 | 34 | Auslassschlauch | 1 |
| 17 | Mutter | 1 | 35 | Luftschlauchanschluss | 1 |
| 18 | Kugellager | 2 | 36 | Lufteinlassdeckel | 1 |

8 Konformitätserklärung

| EG-Konformitätserklärung 2006/42/EG | |
|--|---|
| Lieferant: | <p>WEHA Ludwig Werwein GmbH Wikingerstr. 15 D – 86343 Königsbrunn Telefon 0049 / (0) 8231 / 60 07 - 0 Telefax 0049 / (0) 8231 / 60 07 - 148</p> |
| | <p>Maschinentyp: DL-Geradeschleifer DG 125 Verwendung: Bearbeitung der Oberflächen von Steinplatten</p> |
| Unterzeichner: | <p style="text-align: center;">  LUDWIG WERWEIN GMBH Wikingerstr. 15 · 86343 Königsbrunn Postfach 13 55 · 86331 Königsbrunn Tel. 0 82 31 / 60 07 - 0 · Fax 80 07 - 148 </p> <p style="text-align: center;">  Herr Nagy </p> |
| <p>Hiermit bescheinigen wir in alleiniger Verantwortung, dass oben genannte Maschine den Anforderungen der obigen Richtlinie entspricht.</p> | |

9 Kontakt

| In Deutschland | In Österreich |
|---|---|
| WEHA-Ludwig Werwein GmbH | WEHA Steinbearbeitungsmaschinenvertriebsgesellschaft m.b.H. |
| Wikingerstraße 15 86343 Königsbrunn / Augsburg | Lange Gasse 17 A-1080 Wien |
| Telefon: +49 (0) 8231 / 60 07-0 Fax: +49 (0) 8231 / 60 07-148 E-Mail: info@weha.com | Telefon: +43 (0) 1 / 40 39 340 Fax: +43 (0) 1 / 40 88 762 E-Mail: office@weha-wien.at |
| <p>Besuchen Sie auch unsere Internetseite: www.weha.com</p> | |